



NR KAT. 101a

Zasuwa kołnierзова  
miękkouszczelniająca  
F4 DN40-DN300

Resilient seat flanged  
gate valve  
F4 DN40-DN300

Задвижка фланцевая  
мягкоуплотняющая  
F4 DN40-DN300

## ZASTOSOWANIE

Instalacje wodociągowe wody pitnej,  
pozostałe płyny obojętne chemicznie.

## APPLICATION

Potable water systems,  
other liquids chemically neutral.

## НАЗНАЧЕНИЕ

Водопроводные установки для питьевой воды,  
другие жидкости химически инертные.

## CECHY KONSTRUKCYJNE

- zakres średnic DN40 - DN300
- korpus - żelwo sferoidalne GJS-500-7
- trzpień walcowany ze stali nierdzewnej
- wymienne uszczelnienie trzpienia pod ciśnieniem
- uszczelnienie trzpienia - o-ringi 3 + 1
- klin - żelwno sferoidalne całkowicie zawulkanizowany gumą EPDM
- prosty przełot
- wymienna kostka klina - mosiądz
- śruby pokryw - stal nierdzewna, zabezpieczone masą zalewową
- kapturek zabezpieczający przed zanieczyszczeniami
- zabezpieczenie antykorozyjne - farba epoksydowa RAL 5005, min. 250 µm
- klin - wyposażony w dwa prowadniki wykonane z tworzywa sztucznego, umożliwiające sprawne poruszanie w korpusie
- możliwość zastosowania napędu elektrycznego
- wkreślnia mosiężna zabezpieczona przed wykręceniem

## DESIGN FEATURES

- diameter range DN40 - DN300
- body - ductile iron GJS 500-7
- stainless steel rolled stem
- stem seal replaceable under the pressure
- stem's seals - o-rings 3 + 1
- wedge - ductile iron, completely vulcanized with EPDM
- straight passage
- replaceable wedge nut - brass
- bonnet bolts - stainless steel, protected with a sealing paste
- hood protecting from the dirt
- anti-corrosive coating - epoxy, RAL 5005, min. 250 µm
- wedge - with two guides made of plastic, enabling smooth movement in the housing
- electric actuator fitting available
- brass nut protected against unscrewing

## ОСОБЕННОСТИ КОНСТРУКЦИИ

- диапазон диаметров DN40 - DN300
- корпус - высокопрочный чугун (ВЧШГ) GJS 500-7
- шпindelъ из нержавеющей стали
- возможна замена уплотнения шпинделя под давлением
- уплотнение шпинделя - O-образное кольцо 3+1
- клин - высокопрочный чугун полностью вулканизированный резиной EPDM
- прямой поток
- возможна замена кубика шпинделя - латунь
- болты крышки - нержавеющая сталь
- предохраненные заливочной массой
- защита крышки перед загрязнениями
- защита от коррозии - эпоксидное покрытие RAL 5005, мин. 250 µm
- клин оборудованный двумя проводниками, сделанными из пластика, дающими возможность свободного движения в корпусе
- возможность применения электро привода
- латунный винт предохраненный от выкручивания

## DANE TECHNICZNE, NORMY

- długość zabudowy wg normy PN-EN 558-1
- szereg 14 - (F4)
- ciśnienie nominalne PN10/PN16
- temperatura - max. 120°C
- przyłącze kołnierzowe wg PN-EN 1092-2
- powłoka antykorozyjna wg PN-EN 4624, DIN 30677-2

## TECHNICAL DATA, STANDARDS

- face-to-face length acc. to PN-EN 558-1
- row 14 - (F4)
- nominal pressure PN10/PN16
- temperature - max. 120°C
- flanges acc. to PN-EN 1092-2
- anti-corrosive coating acc. to PN-EN 4624, DIN 30677-2

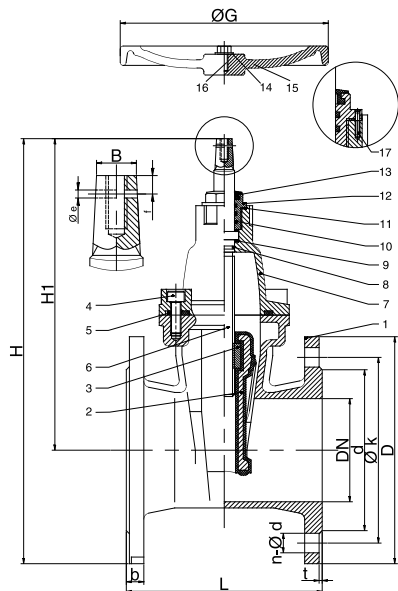
## ТЕХНИЧЕСКИЕ ДАННЫЕ, СТАНДАРТЫ

- длина застройки согласно норме PN-EN 558-1
- ряд 14 - (F4)
- номинальное давление PN10/PN16
- рабочая температура - до 120°C
- фланцевое соединение PN-EN 1092-2
- антикоррозионное покрытие PN-EN 4624, DIN 30677-2

www.domex-armatura.com

NR KAT. 101a

Zasuwa kołnierzowa miękouszczelniająca  
(Szereg 14) DN 40 - 300



Poz. No Поз.	Cześć Name Деталь	Material Material Материал	Norma Standard Стандарт
1	Korpus / Body / Корпус	EN - GJS - 500-7	PN - EN 1563
2	Klin ogumowany / Wedge / Клин обрезиненный	EN - GJS - 500 / EPDM	PN - EN 1563
3	Nakrętka klina / Wedge nut / Гайка клина	Mosiądz CuZn39Pb2 / Brass / Латунь	PN - EN 1982
4	Śruba / Bonnet bolts / Болт	Stal nierdzewna / Stainless Steel / Нержавеющая сталь	PN - EN ISO 4762
5	Uszczelka pokrywki / Bonnet seal / Уплотнитель крышки	EPDM	EN 681-1
6	Trzpień walcowany / Rolled stem / Шпиль	Stal X20Cr13 / AISI 420	PN - EN 10088-1
7	Pokrywka zasuwy / Bonnet / Крышка затворки	EN - GJS - 500-7	PN - EN 1563
8	Uszczelka O-Ring 16 x 3 / O-Ring 16 x 3 / O-образное кольцо 16x3	EPDM / NBR	
9	Podkładka / Washer / Подкладка	Tamanid	
10	Uszczelka O-Ring 21 x 3 / O-Ring 21 x 3 / O-образное кольцо 21x3	EPDM / NBR	
11	Uszczelka O-Ring 35 x 4 / O-Ring 35 x 4 / O-образное кольцо 35x4	EPDM / NBR	
12	Tulejka dławiąca / Bushing / Втулка	Mosiądz CuZn39Pb2 / Brass / Латунь	PN - EN 1563
13	Uszczelnienie przeciwpylowe / Dust seal / Пыльник	EPDM / NBR	
14	Podkładka / Washer / Шайба	AISI 304	ISO 7089
15	Kółko / Wheel / Кольцо	EN - GJS - 500-7 / Stal / Steel / Сталь	PN - EN 1563 PN - EN 10020
16	Śruba / Bolt / Болт	AISI 304	ISO 4014
17	Wkręt dociskowy bez łba M3 / Screw stud M3 / Винт установочный без шляпки M3	AISI 304	DIN551

DN	PN	L	n-Ø d	D	Øk	d	b	t	H	H1	G	B	Waga zasuwy [kg] Valve weight [kg] Вес затворки [кг]	Waga kółka [kg] Wheel weight [kg] Вес маховика [кг]	Nº - ilość obrotów Rotations Число оборотов	Nm	e	f
40	10/16	140	4-Ø 19	150	110	84	19	3	235	160	Ø 180	14	9,6	0,47	7	60	4,5	7
50	10/16	150	4-Ø 19	165	125	99	19	3	318	235	Ø 180	14	9,9	0,47	7	60	4,5	7
65	10/16	170	4-Ø 19	185	145	118	19	3	351	258	Ø 180	17	12,9	0,57	9	75	4,5	7
80	10/16	180	8-Ø 19	200	160	132	19	3	388	288	Ø 200	17	15,7	0,70	11	75	7	17
100	10/16	190	8-Ø 19	220	180	156	19	3	429	319	Ø 250	19	19,2	0,92	13,5	100	7	17
125	10/16	200	8-Ø 19	250	210	184	19	3	485	360	Ø 280	19	27,1	1,11	13,5	125	7	17
150	10/16	210	8-Ø 23	285	240	211	19	3	541	398	Ø 280	19	32,1	1,11	13,5	150	7	17
200	10	230	8-Ø 23	340	295	266	20	3	662	492	Ø 340	24	54,6	1,97	18	200	8	18,5
200	16	230	12-Ø 23	340	295	266	20	3	662	492	Ø 340	24	54,6	1,97	18	200	8	18,5
250	10	250	12-Ø 23	405	350	319	22	3	774	571	Ø 340	27	79,6	2,05	22	250	8	18,5
250	16	250	12-Ø 28	405	355	319	22	3	774	571	Ø 340	27	79,6	2,05	22	250	8	18,5
300	10	270	12-Ø 23	460	400	370	24,5	4	893	663	Ø 400	27	112	3,01	26	300	8	18,5
300	16	270	12-Ø 28	460	410	370	24,5	4	893	663	Ø 400	27	112	3,01	26	300	8	18,5

DOMEX Sp. z o.o.  
58-200 Dzierżoniów  
ul. Pieszyska 11

Sekretariat  
T +48 74 832 20 00  
F +48 74 832 20 01

Dział handlowy  
T +48 74 832 20 21-24  
F +48 74 832 20 25

www.domex-armatura.com