



NR KAT. 102b

Zasuwa kołnierzowa
miękkouszczelniająca
F5 DN350-DN1000

Resilient seat flanged
gate valve
F5 DN350-DN1000

Задвижка фланцевая
мягкоуплотняющая
F5 DN350-DN1000

ZASTOSOWANIE

Instalacje wodociągowe wody pitnej,
pozostałe płyny obojętne chemicznie.

APPLICATION

Potable water systems,
other liquids chemically neutral.

НАЗНАЧЕНИЕ

Водопроводные установки для питьевой воды,
другие жидкости.

CECHY KONSTRUKCYJNE

- zakres średnic DN350 – DN1000
- korpus - żelwno sferoidalne GJS-500-7
- trzpień walcowany ze stali nierdzewnej
- wymienne uszczelnienie trzpienia pod ciśnieniem
- uszczelnienie trzpienia - o-ringi 3 + 1
- klin - żelwno sferoidalne całkowicie zawulkanizowany gumą EPDM
- prosty przełot
- wymienna kostka klina - mosiądz
- śruby pokrywy - stal nierdzewna, zabezpieczone masą zalwową
- zabezpieczenie antykorozyjne - farba epoksydowa RAL 5005, min. 250 µm
- możliwość zastosowania napędu elektrycznego

DESIGN FEATURES

- diameter range DN350 – DN1000
- body - ductile iron GJS 500-7
- stainless steel rolled stem
- stem seal replaceable under the pressure
- stem's seals - o-rings 3 + 1
- wedge - ductile iron, completely vulcanized with EPDM
- straight passage
- replaceable wedge nut - brass
- bonnet bolts - stainless steel, protected with a sealing paste
- anti-corrosive coating - epoxy RAL 5005, min. 250 µm
- electric actuator fitting available

ОСОБЕННОСТИ КОНСТРУКЦИИ

- диапазон диаметров DN350 – DN1000
- корпус - высокопрочный чугуn (ВЧШГ) GJS 500-7
- шпindel из нержавеющей стали
- возможна замена уплотнения шпинделя под давлением
- уплотнение шпинделя - O-образное кольцо 3+1
- клин - высокопрочный чугуn полностью вулканизированная резиной EPDM
- прямой поток
- возможна замена кубика шпинделя - латунь
- болты крышки - нержавеющая сталь предохраненные заливочной массой
- защита от коррозии - эпоксидное порошковое покрытие RAL 5005, мин. 250 µm
- возможность применения электро привода

DANE TECHNICZNE, NORMY

- długość zabudowy wg normy PN-EN 558-1
- szereg 15 - (F5)
- ciśnienie nominalne PN10/PN16
- temperatura - max. 120°C
- przyłącze kołnierzowe wg PN-EN 1092-2
- powłoka antykorozyjna wg PN-EN 4624, DIN 30677-2

TECHNICAL DATA, STANDARDS

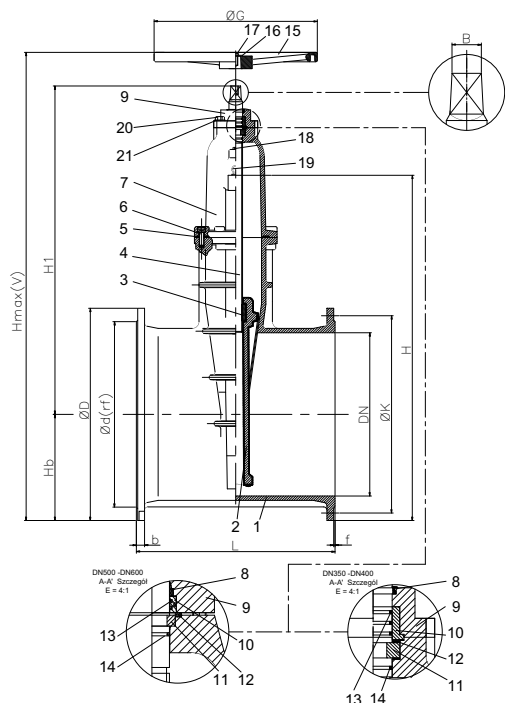
- face-to-face length acc. to PN-EN 558-1
- row 15 - (F5)
- nominal pressure PN10/PN16
- temperature - max. 120°C
- flanges acc. to PN-EN 1092-2
- anti-corrosive coating acc. to PN-EN 4624, DIN 30677-2

ТЕХНИЧЕСКИЕ ДАННЫЕ, СТАНДАРТЫ

- длина застройки согласно норме PN-EN 558-1
- ряд 15 - (F5)
- номинальное давление PN10/PN16
- рабочая температура - до 120°C
- фланцевое соединение PN-EN 1092-2
- антикоррозионное порошковое покрытие PN-EN 4624, DIN 30677-2

www.domex-armatura.com

NR KAT. 102b



Poz. No Поз.	Szczęć Name Деталь	Materiał Material Материал	Norma Standard Стандарт
1	Korpus / Body / Корпус	EN - GJS - 500-7	EN 1563
2	Klin ogumowany / Wedge / Клин обрешенный	EN - GJS - 500-7 / EPDM	EN 1563
3	Nakrętka klina / Wedge nut / Гайка клина	Mosiądz MO59 / Brass / Латунь	EN 12164
4	Trzpień walcowany / Rolled stem / Шпиль	AISI 420	EN 10088-3
5	Uszczelka pokryw / Bonnet seal / Уплотнитель крышки	EPDM	EN 681-1
6	Śruba / Bonnet bolts / Болт	AISI 304	EN 10088-3
7	Pokrywa / Bonnet / Крышка	EN - GJS - 500-7	EN 1563
8	Uszczelnienie przeciwpylkowe / Dust seal / Пыльник	EPDM / NBR	EN 681-1
9	Pokrywa górna / Upper bonnet / Крышка	EN - GJS - 500-7	EN 1563
10	Górny pierścień oporowy / Upper bushing / Верхнее упорное кольцо	Mosiądz MO59 / Brass / Латунь	EN 12164
11	Dolny pierścień oporowy / Lower bushing / Нижнее упорное кольцо	Mosiądz MO59 / Brass / Латунь	EN 12164
12	Podkładka / Washer / Подкладка	Nylon	
13	O-Ring / O-Ring / O-образное кольцо	EPDM / NBR	
14	O-Ring / O-Ring / O-образное кольцо	EPDM / NBR	
15	Kółko ręczne / Wheel / Маховик	EN - GJS - 500-7	EN 1563
16	Podkładka / Washer / Шайба	AISI 304	EN 10088-3
17	Śruba / Bolt / Болт	AISI 304	EN 10088-3
18	Odrzewietrzanie / Air release / Выпуска воздуха	AISI 304	EN 10088-3
19	Śruba oczkowa / Lifting eye / Рым-болт	SZ35JR	EN 10020
20	Śruba / Bolt / Болт	AISI 304	EN 10088-3
21	Podkładka / Washer / Подкладка	AISI 304	EN 10088-3

Charakterystyka Characteristics Характеристика				Kolnierze wymiary Flanges Размеры фланцев				Wymiary gabarytowe Valve Габариты				Kółko ręczne Handwheel Маховик			Wartości operacyjne / Operating values / Операционные показатели			Waga zasuw (kg) Valve weight (kg) Вес затворов (кг)			
DN	L	Ø D	Ø K		Ø d [rf]		Ø Otworów Ø Drilling Ø Отверстия		H1	H	Hmax[V]	Ø G	Śruba Bolt Болт	Waga Weight Вес	Ilość obrotów do pełnego otwarcia-zamknięcia / Number of turns to fully open - closed / Кол-во оборотов для полного открытия-закрытия		Moment otwarcia-zamknięcia [Nm] / Torque [Nm] / Момент открытия-закрытия [Нм]		PN10	PN16	
			PN10	PN16	PN10	PN16	b	f							PN10	PN16	51	410			58
350	550	520	460	470	429	26,5	4	16 x Ø22	16 x Ø26	789	810	1060	450	M16	12	51	410	248			
400	600	580	515	525	480	28	4	16 x Ø26	16 x Ø30	869	895	1170	450	M16	12	58	450	308			
500	700	715	620	650	582	31,5	4	20 x Ø26	20 x Ø33	1084	1101	1426	600	M16	19,6	42	460	461			
600	800	840	725	770	682	36	5	20 x Ø30	20 x Ø36	1207	1269	1611	600	M16	19,6	50	660	591	619		
700	900	910	840	840	794	39,5	5	24 x Ø30	24 x Ø36	1472	1556	1927	600	M16	19,6	78	760	981			
800	1000	1025	950	950	901	43	5	24 x Ø33	24 x Ø39	1625	1760	2138	600	M16	19,6	89	860	1421			
900	1100	1125	1050	1050	1001	46,5	5	28 x Ø33	28 x Ø39	1720	1952	2283	600	M16	19,6	100	960	2081			
1000	1200	1255	1160	1170	1112	50	5	28 x Ø36	28 x Ø39	1838	Tel.	2466	600	M16	19,6	Tel.	Tel.	3509			

DOMEX Sp. z o.o.
58-200 Dzierżoniów
ul. Pieszczycka 11

Sekretariat
T +48 74 832 20 00
F +48 74 832 20 01

Dział handlowy
T +48 74 832 20 21-24
F +48 74 832 20 25

www.domex-armatura.com