

## ZASUWY GWINTOWANE

NR KAT. 201



Zasuwa gwintowana  
miękkouszczelniająca (GW/GW)

Resilient seat threaded  
gate valve (FF)

Задвижка мягкоуплотняющая  
с внутренней резьбой

## ZASTOSOWANIE

Instalacje wodociągowe wody pitnej, pozostałe  
płynny obojętne chemicznie.

## APPLICATION

Potable water systems,  
other liquids chemically neutral.

## НАЗНАЧЕНИЕ

Водопроводные установки для питьевой воды,  
другие жидкости химически инертные.

## CECHY KONSTRUKCYJNE

- zakres średnic DN20 - DN50
- korpus - żelwo sferoidalne GJS 500-7
- trzpień walcowany ze stali nierdzewnej
- wymiennie uszczelnienie trzpienia pod ciśnieniem
- uszczelnienie trzpienia - O-ring
- klin - mosiądz zawulkanizowany gumą EPDM
- prosty przebieg
- kapturek zabezpieczający przed  
zanieczyszczeniami
- śruby pokrywy - stal nierdzewna, zabezpieczone  
masa zalewową
- zabezpieczenie antykorozyjne - farba  
epoksydowa RAL 5005, min. 250 µm

## DESIGN FEATURES

- diameter range DN20 - DN50
- body - ductile iron GJS 500-7
- stainless steel rolled stem
- stem seal replaceable under the pressure
- stem's seals - o-rings
- wedge - brass vulcanized with EPDM
- straight passage
- hood protecting from the dirt
- bonnet bolts - stainless steel, protected with  
a sealing paste
- anti-corrosive coating - epoxy RAL 5005,  
min. 250 µm

## ОСОБЕННОСТИ КОНСТРУКЦИИ

- диапазон диаметров DN20 - DN50
- корпус - высокопрочный чугун (ВЧШГ) GJS 500-7
- шпиндель из нержавеющей стали
- возможна замена уплотнения шпинделя под  
давлением
- уплотнение шпинделя - O-образное кольцо
- клин - латунь вулканизированная резиной  
EPDM
- прямой поток
- защита крышки перед загрязнениями
- болты крышки - нержавеющая сталь,  
предохраненные заливочной массой
- защита от коррозии - эпоксидное покрытие  
RAL 5005, мин. 250 µm

## DANE TECHNICZNE, NORMY

- długość zabudowy wg rysunku
- połączenie gwintowane wg PN-EN ISO 228-1
- ciśnienie nominalne PN16
- temperatura - max. 120°C
- powłoka antykorozyjna wg PN-EN 4624,  
DIN 30677-2

## TECHNICAL DATA, STANDARDS

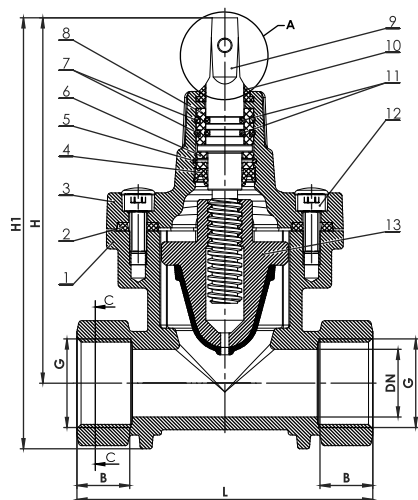
- face-to-face length acc. to the drawing
- threads acc. to PN-EN ISO 228-1
- nominal pressure PN16
- temperature - max. 120°C
- anti-corrosive coating acc. to PN-EN 4624,  
DIN 30677-2

## ТЕХНИЧЕСКИЕ ДАННЫЕ, СТАНДАРТЫ

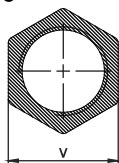
- длина застройки согласно рисунку
- соединение резьбовое PN-EN ISO 228-1
- номинальное давление PN16
- рабочая температура - до 120°C
- антикоррозионное покрытие PN-EN 4624,  
DIN 30677-2

[www.domex-armatura.com](http://www.domex-armatura.com)

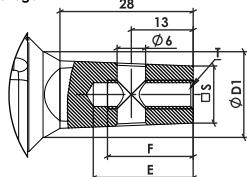
## NR KAT. 201



C-C



Szczegół A



Poz. No Поз.	Ilość Q-ty Кол-во	Część Name Деталь	Material Material Материал	Norma Standard Стандарт
1	1	Korpus GW-GW / Body GW-GW / Корпус GW-GW	EN - GJS - 500 - 7	PN - EN 1563
2	1	Uszczelka pokrywy / Cover seal / Уплотнитель крышки	EPDM	PN - EN 681 - 1
3	1	Pokrywa / Iron cover / Крышка	EN - GJS - 500 - 7	PN - EN 1563
4	1	Uszczelka wargowa / Lip washer / Манжетное уплотнение	EPDM	PN - EN 681 - 1
5	1	Pierścień Segera / Circlip / Стопорное кольцо	Stainless Steel / Нержавеющая сталь	DIN 471
6	1	Podkładka nylonowa / Nylon washer / Нейлоновая подкладка	Poliamid (PA) / Полиамид (ПА)	EN ISO 1874 - 1
7	2	O-Ring 1 / O-образное кольцо 1	EPDM	PN - EN 681 - 1
8	1	Tuleja z tworzywa / Nylon bush / Искусственная втулка	Poliamid (PA) / Полиамид (ПА)	EN ISO 1874 - 1
9	1	Walcowany trzpień / Rolled stem / Штандель	1.4021 (2H13)	PN - EN 10088 - 3
10	1	Uszczelka przeciwpływowa / Dust ring / Противопылевая прокладка	EPDM	PN - EN 681 - 1
11	2	O-Ring 2 / O-образное кольцо 2	EPDM	PN - EN 681 - 1
12	2	Śruba / Hexagonal bolt / Шестигранный болт	1.4301 (0H18N9)	EN - ISO 4762 DIN 912
13	1	Klin mosiężny+EPDM / Brass wedge+EPDM / Латунный клин+EPDM	Brass + EPDM / Латунь + EPDM	PN - EN 12164 PN - EN 681 - 1

DN	ØD1	L	H	H1	G	F	E	B	□S	T	V	Waga [kg] Weight [kg] Вес [кг]
20	18	120	163	188	3/4"	16	21	24	12	M6	44	2,05
25	18	120	163	188	1"	16	21	24	12	M6	44	2,05
32	18	140	171	203	1 1/4" = 5/4"	16	21	25	12	M6	52	2,69
40	20	145	196	239	1 1/2" = 6/4"	16	21	25	14	M6	60	3,50
50	20	160	216	266	2"	16	21	25	14	M6	70	4,50

DOMEX Sp. z o.o.  
58-200 Dzierżoniów  
ul. Pieszyska 11

Sekretariat  
T +48 74 832 20 00  
F +48 74 832 20 01

Dział handlowy  
T +48 74 832 20 21-24  
F +48 74 832 20 25

www.domex-armatura.com