

ZASUWY GWINTOWANE

NR KAT. 202



Zasuwa gwintowana
miękkouszczelniająca
(GW/GZ)

Resilient seat threaded
gate valve
(MF)

Здвижка мягкоуплотняющая
с внутренней/наружной
резьбой

ZASTOSOWANIE

Instalacje wodociągowe wody pitnej,
pozostałe płyny obojętne chemicznie.

APPLICATION

Potable water systems,
other liquids chemically neutral.

НАЗНАЧЕНИЕ

Водопроводные установки для питьевой воды,
другие жидкости химически инертные.

CECHY KONSTRUKCYJNE

- zakres średnic DN25 - DN50
- korpus - żelwo sferoidalne GJS 500-7
- trzpień walcowany ze stali nierdzewnej
- wymienne uszczelnienie trzpienia pod ciśnieniem
- uszczelnienie trzpienia - o-ringi
- klin - mosiądz zawulkanizowany gumą EPDM
- prosty przebieg
- kapturek zabezpieczający przed zanieczyszczeniami
- śruby pokrywy - stal nierdzewna, zabezpieczone masą zalewową
- zabezpieczenie antykorozyjne - farba epoksydowa RAL 5005, min. 250 µm

DESIGN FEATURES

- diameter range DN25 - DN50
- body - ductile iron GJS 500-7
- stainless steel rolled stem
- stem seal replaceable under the pressure
- stem's seals - o-rings
- wedge - brass vulcanized with EPDM
- straight passage
- hood protecting from the dirt
- bonnet bolts - stainless steel, protected with a sealing paste
- anti-corrosive coating - epoxy RAL 5005, min. 250 µm

ОСОБЕННОСТИ КОНСТРУКЦИИ

- диапазон диаметров DN25 - DN50
- корпус - высокопрочный чугун (ВЧШГ) GJS 500-7
- шпиндель из нержавеющей стали
- возможна замена уплотнения шпинделя под давлением
- уплотнение шпинделя - O-образное кольцо
- клин - латунь вулканизированная резиной EPDM
- прямой поток
- защита крышки перед загрязнениями
- болты крышки - нержавеющая сталь, предохраненные заливочной массой
- защита от коррозии - эпоксидное покрытие RAL 5005, мин. 250 µm

DANE TECHNICZNE, NORMY

- długość zabudowy wg rysunku
- połączenie gwintowane wg PN-EN ISO 228-1
- ciśnienie nominalne PN16
- temperatura - max. 120°C
- powłoka antykorozyjna wg PN-EN 4624, DIN 30677-2

TECHNICAL DATA, STANDARDS

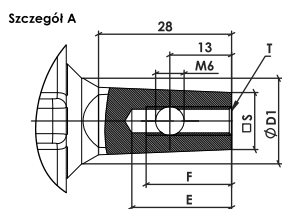
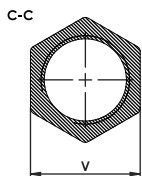
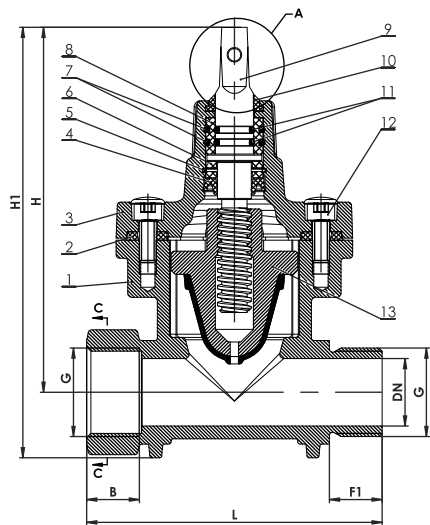
- face-to-face length acc. to the drawing
- threads acc. to PN-EN ISO 228-1
- nominal pressure PN16
- temperature - max. 120°C
- anti-corrosive coating acc. to PN-EN 4624, DIN 30677-2

ТЕХНИЧЕСКИЕ ДАННЫЕ, СТАНДАРТЫ

- длина застройки согласно рисунку
- соединение резьбовое PN-EN ISO 228-1
- номинальное давление PN16
- рабочая температура - до 120°C
- антикоррозионное покрытие PN-EN 4624, DIN 30677-2

www.domex-armatura.com

NR KAT. 202



Poz. No Poz.	Ilość Q-ty Кол-во	Część Name Деталь	Material Material Материал	Norma Standard Стандарт
1	1	Korpus GW-GZ / Body GW-GZ / Корпус GW-GW	EN - GJS - 500 - 7	PN - EN 1563
2	1	Uszczelka pokrywki / Cover seal / Уплотнитель крышки	EPDM	PN - EN 681 - 1
3	1	Pokrywka / Iron cover / Крышка	EN - GJS - 500 - 7	PN - EN 1563
4	1	Uszczelka wargowa / Lip washer / Манжетное уплотнение	EPDM	PN - EN 681 - 1
5	1	Pierścień Segera / Circlip / Стопорное кольцо	Stainless Steel	DIN 471
6	1	Podkładka nylonowa / Nylon washer / Нейлоновая подкладка	Nylon	EN ISO 1874 - 1
7	2	O-Ring 1 / O-образное кольцо 1	EPDM	PN - EN 681 - 1
8	1	Tuleja z tworzywa / Nylon bush / Искусственная втулка	Nylon	EN ISO 1874 - 1
9	1	Walcowany trzpień / Rolled stem / Шлиндель	1.4021 (2H13)	PN - EN 10088 - 3
10	1	Uszczelka przeciwpływowa / Dust ring / Противопылевая прокладка	EPDM	PN - EN 681 - 1
11	2	O-Ring 2 / O-образное кольцо 2	EPDM	PN - EN 681 - 1
12	2	Śruba / Hexagonal bolt / Шестигранный болт	1.4301 (0H18N9)	EN - ISO 4762 DIN 912
13	1	Klin mosiężny+EPDM / Brass wedge+EPDM / Латунный клин+EPDM	Brass + EPDM	PN - EN 12164 PN - EN 681 - 1

DN	ØD1	L	H	H1	G	F	E	B	F1	□S	T	V	Waga [kg] Weight [kg] Вес [кг]
20	18	140	163	188	3/4"	16	21	24	18	12	M6	44	2,10
25	18	140	163	188	1"	16	21	24	18	12	M6	44	2,10
32	18	167	171	203	1 1/4" = 5/4"	16	21	25	18	12	M6	52	2,70
40	20	167	196	239	1 1/2" = 6/4"	16	21	25	18	14	M6	60	3,55
50	20	172	216	266	2"	16	21	25	18	14	M6	70	4,60

DOMEX Sp. z o.o.
58-200 Dzierżoniów
ul. Pieszyska 11

Sekretariat
T +48 74 832 20 00
F +48 74 832 20 01

Dział handlowy
T +48 74 832 20 21-24
F +48 74 832 20 25

www.domex-armatura.com