

NAWIERTKI NWZ

NR KAT. 211



Nawiertka NWZ
do rur PE/PVC

Spotter for PE/PVC
pipe (NWZ)

Врезной хомут для труб
PE/PVC (NWZ)

ZASTOSOWANIE

Stosowana do wykonywania przyłączy z odejściem gwintowanym GW/GZ - instalacje wodociągowe (woda pitna), ściekowe, przemysłowe i pozostałe płyny obojętne chemicznie.

APPLICATION

Service connections with threaded outlets (internal or external threads) - plumbing (potable water, sewage), industrial pipelines, other liquids chemically neutral.

НАЗНАЧЕНИЕ

Служит для врезки в водопроводные сети с внутренней/внешней резьбой - водопроводные установки (питьевая вода), стоки, промышленные и остальные жидкости химически инертные.

CECHY KONSTRUKCYJNE

- zakresy dla rur DN40 - DN300
- uszczelka gumowa EPDM do wody pitnej
- korpus - żeliwo sferoidalne GJS 500-7
- opaska montażowa - żeliwo sferoidalne GJS 500-7
- śruby łączące - stal nierdzewna A2
- możliwość wykonania wg indywidualnych potrzeb klienta
- wymienne uszczelnienie trzpienia pod ciśnieniem
- uszczelnienie trzpienia - O-ring
- prosty przełot
- śruby pokrywki - stal nierdzewna, zabezpieczona masą zalewową
- klin - mosiądz zawulkanizowany gumą EPDM

DESIGN FEATURES

- pipe diameters DN40 - DN300
- seal EPDM (potable water)
- body - ductile iron GJS 500-7
- damp - ductile iron GJS 500-7
- bolts - stainless steel A2
- custom made designs acc. to individual specification
- stem seal replaceable under the pressure
- stem seal - O-rings
- straight passage
- bonnet bolts - stainless steel, protected with sealing paste
- wedge - brass vulcanized with EPDM

ОСОБЕННОСТИ КОНСТРУКЦИИ

- диапазон диаметров DN40 - DN300
- резиная EPDM для питьевой воды
- корпус - высокопрочный чугун В-ЧШГ GJS 500-7
- монтажная обойма - высокопрочный чугун В-ЧШГ GJS 500-7
- болты - нержавеющая сталь A2
- по заказу возможно изготовление по индивидуальным потребностям клиента
- возможна замена уплотнения шпindelа под давлением
- уплотнение шпindelа - O-образное кольцо
- прямой поток
- болты крышки - нержавеющая сталь, предохраненные заливочной массой
- клин - завулканизированный латунь резиной EPDM

DANE TECHNICZNE, NORMY

- połączenie gwintowane wg PN-EN ISO 228-1
- ciśnienie nominalne PN10/PN16
- temperatura - max. 80°C
- powłoka antykorozyjna wg PN-EN 4624, DIN 30677-2

TECHNICAL DATA, STANDARDS

- threaded connection acc. to PN-EN ISO 228-1
- nominal pressure PN10/PN16
- temperature - max. 80°C
- anti-corrosive coating acc. to PN-EN 4624, DIN 30677-2

ТЕХНИЧЕСКИЕ ДАННЫЕ, СТАНДАРТЫ

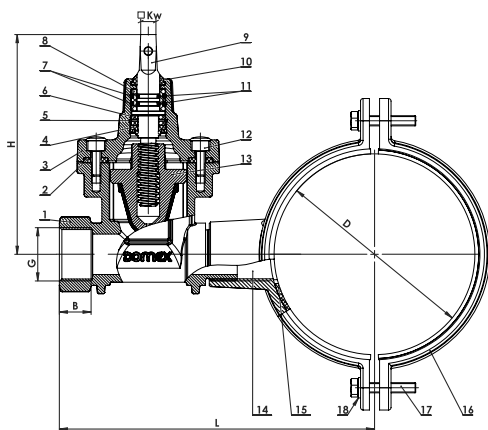
- резьбовое соединение PN-EN ISO 228-1
- номинальное давление PN10/PN16
- рабочая температура - до 80°C
- антикоррозионное покрытие PN-EN 4624, DIN 30677-2

www.domex-armatura.com

NAWIERTKI NWZ

WODA

NR KAT. 211



Poz. No Поз.	Część Name Деталь	Material Material Материал	Norma Standard Стандарт
1	Korpus GW-GZ / Body GW-GZ / Корпус GW-GZ	EN - GJS - 500 - 7	PN - EN 1563
2	Uszczelka pokrywki / Cover seal / Уплотнитель крышки	EPDM	PN - EN 681 - 1
3	Pokrywka / Iron cover / Крышка	EN - GJS - 500 - 7	PN - EN 1563
4	Uszczelka wargowa / Lip washer / Манжетное уплотнение	EPDM	PN - EN 681 - 1
5	Pierścień Segera / Circlip / Стопорное кольцо	Stainless Steel	DIN 471
6	Podkładka nylonowa / Nylon washer / Нейлоновая подкладка	Nylon	EN ISO 1874 - 1
7	O-Ring 1 / O-образное кольцо 1	EPDM	PN - EN 681 - 1
8	Tuleja z tworzywa / Nylon bush / Искусственная втулка	Nylon	EN ISO 1874 - 1
9	Walcowany trzpień / Rolled stem / Шпindel	1.4021 (2H13)	PN - EN 10088 - 3
10	Uszczelka przedwirykowa / Dust ring / Противозольная прокладка	EPDM	PN - EN 681 - 1
11	O-Ring 2 / O-образное кольцо 2	EPDM	PN - EN 681 - 1
12	Śruba / Hexagonal bolt / Шестигранный болт	1.4301 (0H18N9)	EN - ISO 4762 DIN 912
13	Klin mosiężny+EPDM / Brass wedge+EPDM / Латунный клин+EPDM	Brass + EPDM / Латунь + EPDM	PN - EN 12164 PN - EN 681 - 1
14	Korpus 2 / Body 2 / Корпус 2	EN - GJS - 500	PN - EN 1563
15	Uszczelka / Seal / Уплотнение	EPDM / NBR	PN - EN 681 - 1
16	Korpus 3 / Body 3 / Корпус 3	EN - GJS - 500	PN - EN 1563
17	Śruba / Bolts / Болт	0H18N9 / AISI 304	ISO 4017
18	Podkładka / Washer / Шайба	0H18N9 / AISI 304	ISO 7089

DN	Średnica zew. rury D Pipe D Внешний диаметр труб D	Przyłącze gwintowane (G) Threaded outlet (G) Резьбовое соединение (G)	H [mm]	L [mm] +/-5mm	□ Kw	Waga [kg] Weight [kg] Вес [kg]
40	50	1"	163	163	12	7,3
		1"	163	169	12	8,0
50	63	1 1/4"	171	179	12	8,1
		1 1/2"	196	184	14	8,6
		2"	216	199	14	8,4
		1"	163	180	12	8,7
80	90	1 1/4"	171	190	12	9,0
		1 1/2"	196	195	14	9,2
		2"	216	210	14	9,0
		1"	163	191	12	9,7
100	110	1 1/4"	171	201	12	9,6
		1 1/2"	196	206	14	10,0
		2"	216	221	14	9,8
	125	1"	163	200	12	10,5
		1 1/4"	171	210	12	10,3
		1 1/2"	196	215	14	10,7
150	160	2"	216	230	14	10,5
		1"	163	231	12	13,7
		1 1/4"	171	241	12	13,8
	200	1 1/2"	196	246	14	13,8
		2"	216	261	14	13,7
		1"	163	252	12	17,0
200	200	1 1/4"	171	262	12	16,9
		1 1/2"	196	267	14	17,2
		2"	216	282	14	17,1
		1"	163	275	12	20,6
250	250	1 1/4"	171	285	12	20,1
		1 1/2"	196	290	14	19,6
		2"	216	305	14	20,4
		1"	163	335	12	25,6
300	315	1 1/4"	171	345	12	25,1
		1 1/2"	196	350	14	25,1

DOMEX Sp. z o.o.
58-200 Dzierżoniów
ul. Pieszycza 11

Sekretariat
T +48 74 832 20 00
F +48 74 832 20 01

Dział handlowy
T +48 74 832 20 21-24
F +48 74 832 20 25

www.domex-armatura.com