

Łącznik rurowy
(RR)

Pipe coupling
(RR)

Соединитель обжимной
(RR)

NR KAT. 301

ZASTOSOWANIE

Stosowany do łączenia bitych końców rur żeliwnych, stalowych oraz AC - instalacje wodociągowe (woda pitna), ściekowe, przemysłowe i pozostałe płyny obojętne chemicznie.

APPLICATION

Connections between plain ends of ductile/cast iron, steel and AC - pipes - plumbing (potable water, sewage), industrial pipelines, other liquids chemically neutral.

НАЗНАЧЕНИЕ

Служит для соединения между собой гладких чугунных, стальных и АС труб - водопроводные установки (питьевая вода), сточные, промышленные и другие жидкости химически инертные.

CECHY KONSTRUKCYJNE

- zakres średnic DN80 - DN300
- korpus i pokrywka - żeliwo sferoidalne GJS 500-7
- uszczelka gumowa EPDM do wody pitnej lub NBR do ścieków
- odpowiednia wysokość łącznika oraz kształt korpusu pozwala na poprawny montaż oraz bezawaryjne działanie w trudnych warunkach.
- standardowe śruby łączące - ocynk, możliwość śrubunku ze stali nierdzewnej.
- ugięcie kątowe rury do 3°
- możliwość połączenia różnego rodzaju rur

DESIGN FEATURES

- diameter range DN80 - DN300
- body and cover rings - ductile iron GJS 500-7
- seal EPDM (potable water) or NBR (sewage)
- adequate height and shape of the product body enables correct installation, suitable pipe arrangement and trouble-free operation in harsh conditions
- bolts - galvanized steel (stainless steel available)
- pipe angular deflection up to 3°
- enables joining various types of pipes

ОСОБЕННОСТИ КОНСТРУКЦИИ

- диапазон диаметров DN80 - DN300
- корпус и крышка - высокопрочный чугун (В-ШГ) GJS 500-7
- уплотнение - резина EPDM до питьевой воды или NBR до сточных вод
- высота соединителя, форма корпуса и соответствующее уложение труб позволяют на правильную установку и эксплуатацию в трудных условиях
- стандартные болты - оцинкованные, по заказу из нержавеющей стали
- угловое отклонение трубы до 3°
- возможность присоединения различных видов труб

DANE TECHNICZNE, NORMY

- ciśnienie nominalne PN10/PN16
- temperatura - max. 120°C
- powłoka antykorozyjna wg PN-EN 4624, DIN 30677-2

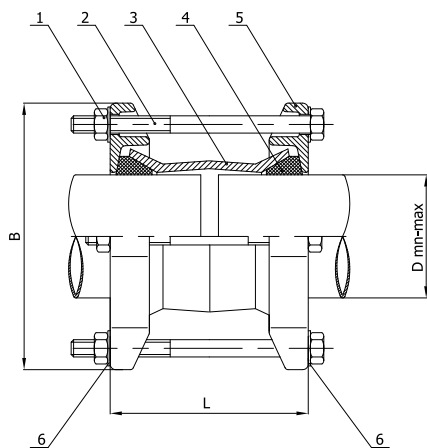
TECHNICAL DATA, STANDARDS

- nominal pressure PN10/PN16
- temperature - max. 120°C
- anti-corrosive coating acc. to PN-EN 4624, DIN 30677-2

ТЕХНИЧЕСКИЕ ДАННЫЕ, СТАНДАРТЫ

- номинальное давление PN10/PN16
- рабочая температура - до 120°C
- антикоррозийное порошковое покрытие PN-EN 4624, DIN 30677-2

NR KAT. 301



Poz. No Поз.	Część Name Деталь	Material Material Материал	Norma Standard Стандарт
1	Nakrętka M14 / Nut M14 / Гайка M14	S235JR / Zn5 / galv. steel	PN-EN ISO 4032
2	Śruba M14 / Bolt M14 / Болт M14	S235JR / Zn5 / galv. steel	PN-EN ISO 4014
3	Korpus / Body / Корпус	GJS-500-7	PN-EN 1563
4	Uszczelka / Seal / Уплотнитель	EPDM / NBR	PN-EN 681-1
5	Pokrywka / Cover / Крышка	GJS-500-7	PN-EN 1563
6	Podkładka / Washer / Шайба	S235JR / Zn5 / galv. steel	PN-EN ISO 7089

DN	Zakres średnic Range Диаметр	Wysokość Height Высота	Szerokość Width Ширина	Waga [kg] Weight [kg] Вес [кг] PN10
	D min-max [mm]	L [mm]	B [mm]	
80	88 - 102	170±5	216	7,05
100	108 - 128	170±5	242	7,70
125	139 - 154	170±5	270	9,40
150	159 - 184	170±5	304	10,65
175	190 - 204	170±5	325	12,85
200	219 - 238	170±5	360	14,80
250	273 - 280	170±5	400	18,15
300	315 - 326	170±5	448	21,30

DOMEX Sp. z o.o.
58-200 Dzierżoniów
ul. Pieszyska 11

Sekretariat
T +48 74 832 20 00
F +48 74 832 20 01

Dział handlowy
T +48 74 832 20 21-24
F +48 74 832 20 25

www.domex-armatura.com