



NR KAT. 302

Łącznik rurowo-kolnierzowy
(RK)

Flange adaptor
(RK)

Соединитель фланцевый
(RK)

ZASTOSOWANIE

Stosowany do łączenia bosych końców rur żelaznych, stalowych oraz AC z armaturą kolnierzową - instalacje wodociągowe (woda pitna), ściekowe, przemysłowe i pozostałe płyny obojętne chemicznie.

APPLICATION

Connections between plain ends of ductile/cast iron, steel, AC pipes and flanged fittings - plumbing (potable water, sewage), industrial pipelines, other liquids chemically neutral.

НАЗНАЧЕНИЕ

Служит для соединения между собой гладких чугунных, стальных и AC труб с любой фланцевой арматурой - водопроводные установки (питьевая вода), сточные, промышленные жидкости химически инертные.

CECHY KONSTRUKCYJNE

- zakres średnic DN50 - DN300
- korpus i pokrywka - żelwo sferoidalne GJS 500-7
- uszczelka gumowa EPDM do wody pitnej lub NBR do ścieków
- duża wysokość łącznika oraz kształt korpusu pozwala na poprawny montaż, odpowiednie ułożenie rury oraz bezawaryjne działanie w trudnych warunkach
- standardowe śruby łączące - ocynk, możliwość śrubunku ze stali nierdzewnej
- ugięcie kątowe rury do 3°

DESIGN FEATURES

- diameter range DN50 - DN300
- body and cover - ductile iron GJS 500-7
- seal EPDM (potable water) or NBR (sewage)
- adequate height and shape of the product body enables correct installation, suitable pipe arrangement and trouble-free operation in harsh conditions
- bolts - galvanized steel (stainless steel available)
- pipe angular deflection up to 3°

ОСОБЕННОСТИ КОНСТРУКЦИИ

- диапазон диаметров DN50 - DN300
- корпус и крышка - высокопрочный чугун (В-ШЛ) GJS 500-7
- уплотнение - резина EPDM до питьевой воды или NBR до сточных вод
- высота соединителя, форма корпуса и соответствующее уложение труб позволяют на правильную установку и эксплуатацию в трудных условиях
- стандартные болты - оцинкованные, по заказу из нержавеющей стали
- угловое отклонение трубы до 3°

DANE TECHNICZNE, NORMY

- przyłącze kolnierzowe wg PN-EN 1092-2
- ciśnienie nominalne DN50-DN150 - PN10/16, DN200-DN300 - PN10 lub PN16
- temperatura - max. 120°C
- powłoka antykorozyjna wg PN-EN 4624, DIN 30677-2

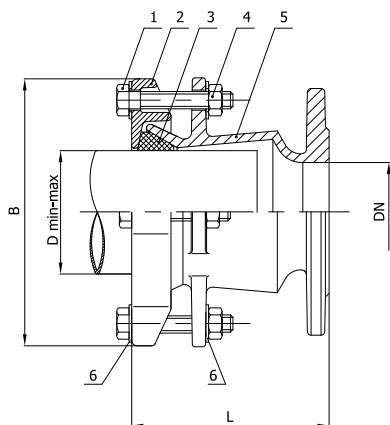
TECHNICAL DATA, STANDARDS

- flange connection acc. to PN-EN 1092-2
- nominal pressure DN50-DN150 - PN10/16, DN200-DN300 - PN10 or PN16
- temperature - max. 120°C
- anti-corrosive coating acc. to PN-EN 4624, DIN 30677-2

ТЕХНИЧЕСКИЕ ДАННЫЕ, СТАНДАРТЫ

- фланцевое соединение PN-EN 1092-2
- номинальное давление DN50-DN150 - PN10/16, DN200-DN300 - PN10 или PN16
- рабочая температура - до 120°C
- антикоррозионное порошковое покрытие PN-EN 4624, DIN 30677-2

NR KAT. 302



Poz. No Поз.	Część Name Деталь	Material Material Материал	Norma Standard Стандарт
1	Śruba M14 / Bolt M14 / Болт M14	S235JR / Zn 5 / galv. steel	PN-EN ISO 4017
2	Pokrywka / Cover / Крышка	GJS-500-7	PN-EN 1563
3	Uszczelka / Seal / Уплотнитель	EPDM / NBR	PN-EN 681-1
4	Nakrętka M14 / Nut M14 / Гайка M14	S235JR / Zn 5 / galv. steel	PN-EN ISO 4032
5	Korpus / Body / Корпус	GJS-500-7	PN-EN 1563
6	Podkładka / Washer / Шайба	S235JR / Zn 5 / galv. steel	PN-EN ISO 7089

DN	Zakres średnic Range Диаметр	Wysokość Height Высота	Szerokość Width Ширина	Waga [kg] Weight [kg] Вес [кг] PN10
	D min-max [mm]	L [mm]	B [mm]	
50	56,5 - 66,5	180±5	145	5,35
65	72,5-82,5	180±5	165	6,00
80	88-102	180±5	216	8,25
100	108-128	190±5	242	10,15
125	139-152	200±5	270	13,15
125/150	139-152	200±5	270	13,75
150	159-184	210±5	304	15,80
175/200	190-204	220±5	325	20,30
200	219-238	220±5	360	20,04
225/250	245-250	220±5	380	29,20
250	273-280	230±5	400	29,10
300	315-326	230±5	448	33,25

DOMEX Sp. z o.o.
58-200 Dzierżoniów
ul. Pieszcka 11

Sekretariat
T +48 74 832 20 00
F +48 74 832 20 01

Dział handlowy
T +48 74 832 20 21-24
F +48 74 832 20 25

www.domex-armatura.com