

NR KAT. 304

Łącznik rurowo-kolnierzowy
z zabezpieczeniem (RK-E)

Restrained flange adaptor
(RK-E)

Соединитель обжимной
труба-фланец с фиксирующим
кольцом (RK-E)

ZASTOSOWANIE

Stosowany do łączenia bosych końców rur PE/PVC z armaturą kolnierzową - instalacje wodociągowe (woda pitna), ściekowe, przemysłowe i pozostałe płyny obojętne chemicznie.

APPLICATION

Connections between plain ends of PE/PVC pipes and flanged fittings - plumbing (potable water, sewage), industrial pipelines, other liquids chemically neutral.

НАЗНАЧЕНИЕ

Служит для соединения гладких труб ПЭ/ПВХ с любой фланцевой арматурой - водопроводные установки (питьевая вода), сточные, промышленные и другие жидкости химически инертные.

CECHY KONSTRUKCYJNE

- zakres średnic DN50 - DN300
- korpus i pokrywka - żeliwo sferoidalne GJS 500-7
- uszczelka gumowa EPDM do wody pitnej lub NBR do ścieków
- duża wysokość łącznika oraz kształt korpusu pozwala na poprawny montaż, odpowiednie ułożenie rury oraz bezawaryjne działanie w trudnych warunkach
- standardowe śruby łączące - ocynk, możliwość śrubunku ze stali nierdzewnej
- ugięcie łętowe rury do 3°
- specjalny mosiężny pierścień zadiskowy zwulkanizowany w uszczelce zapobiegający wysunięciu się rury, średnice DN250 - DN300 - pierścień segmentowy

DESIGN FEATURES

- diameter range DN50 - DN300
- body and cover - ductile iron GJS 500-7
- seal EPDM (potable water) or NBR (sewage)
- adequate height and shape of the product body enables correct installation, suitable pipe arrangement and trouble-free operation in harsh conditions
- bolts - galvanized steel (stainless steel available)
- pipe angular deflection up to 3°
- special brass ring vulcanized in the gasket prevents slipping off the pipe, DN250 - DN300 - brass segment ring

ОСОБЕННОСТИ КОНСТРУКЦИИ

- диапазон диаметров DN50 - DN300
- корпус и крышка - высокопрочный чугун (В-ШЧ) GJS 500-7
- уплотнение - резина EPDM до питьевой воды или NBR до сточных вод
- высота соединителя, форма корпуса и соответствующее уложение труб позволяют на правильную установку и эксплуатацию в трудных условиях
- стандартные болты - оцинкованные, по заказу из нержавеющей стали
- угловое отклонение трубы до 3°
- специальное фиксирующее латунное вулканизированное кольцо предотвращающее проскальзывание трубы, диапазон диаметров DN250 - DN300 - сегментное кольцо

DANE TECHNICZNE, NORMY

- przyłącze kolnierzowe wg PN-EN 1092-2
- ciśnienie nominalne PN10
- temperatura - max. 120°C
- powłoka antykorozyjna wg PN-EN 4624, DIN 30677-2

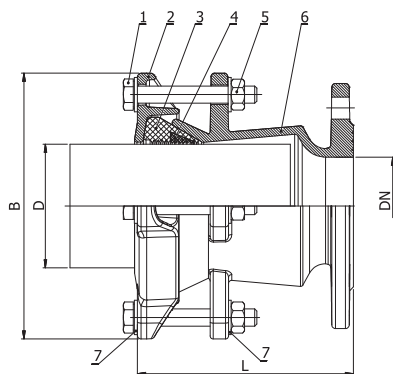
TECHNICAL DATA, STANDARDS

- flange connection acc. PN-EN 1092-2
- nominal pressure PN10
- temperature - max. 120°C
- anti-corrosive coating acc. to PN-EN 4624, DIN 30677-2

ТЕХНИЧЕСКИЕ ДАННЫЕ, СТАНДАРТЫ

- фланцевое соединение PN-EN 1092-2
- номинальное давление PN10
- рабочая температура - до 120°C
- антикоррозионное порошковое покрытие PN-EN 4624, DIN 30677-2

NR KAT. 304



| Poz. No Поз. | Część Name Деталь | Materiał Material Материал | Norma Standard Стандарт |
|-----------------|------------------------------------|----------------------------------|-------------------------------|
| 1 | Śruba M14 / Bolt M14 / Болт M14 | S235JR / Zn5 / galv. steel | PN-EN ISO 4017 |
| 2 | Pokrywka / Cover / Крышка | GJS-500-7 | PN-EN 1563 |
| 3 | Uszczelka / Seal / Уплотнитель | NBR / EPDM | PN-EN 681-1 |
| 4 | Pierścień / Ring / Кольцо | MO-58 / Brass / Латунь | PN-EN 12164 |
| 5 | Nakrętka M14 / Nut M14 / Гайка M14 | S235JR / Zn5 / galv. steel | PN-EN ISO 4032 |
| 6 | Korpus / Body / Корпус | GJS-500-7 | PN-EN 1563 |
| 7 | Podkładka / Washer / Шайба | S235JR / Zn5 / galv. steel | PN-EN ISO 7089 |

| DN | Średnica Range Диаметр | Wysokość Height Высота | Szerokość Width Ширина | Waga [kg] Weight [kg] Вес [кг] |
|-----|------------------------------|------------------------------|------------------------------|--------------------------------------|
| | D [mm] | L [mm] | B [mm] | PN10 |
| 50 | 63 | 180±5 | 145 | 5,70 |
| 80 | 90 | 180±5 | 216 | 8,35 |
| 100 | 110 | 190±5 | 242 | 10,30 |
| 150 | 160 | 210±5 | 304 | 16,00 |
| 200 | 225 | 220±5 | 360 | 20,30 |
| 250 | 280 | 230±5 | 400 | 29,50 |
| 300 | 315 | 230±5 | 448 | 33,70 |

DOMEX Sp. z o.o.
58-200 Dzierżoniów
ul. Pieszcka 11

Sekretariat
T +48 74 832 20 00
F +48 74 832 20 01

Dział handlowy
T +48 74 832 20 21-24
F +48 74 832 20 25

www.domex-armatura.com