



Łącznik rurowy stalowy
(RRS)

Steel pipe coupling
(RRS)

Соединитель обжимной
стальной (RRS)

NR KAT. 307

ZASTOSOWANIE

Stosowany do łączenia bocznych końców rur żelaznych, stalowych oraz AC - instalacje wodociągowe (woda pitna), ściekowe, przemysłowe i pozostałe płyny obojętne chemicznie.

APPLICATION

Connections between plain ends of ductile/cast iron, steel and AC pipes - plumbing (potable water, sewage), industrial pipelines, other liquids chemically neutral.

НАЗНАЧЕНИЕ

Служит для соединения между собой гладких чугунных, стальных и АС труб - водопроводные установок (питьевая вода), сточные, промышленные и другие жидкости химически инертные.

CECHY KONSTRUKCYJNE

- zakres średnic DN350 - DN2000 (powyżej DN 1200 - wg potrzeb klienta)
- korpus i obrysze dociskowe - stal konstrukcyjna PN-S235JR, DIN-1.0037
- uszczelka gumowa EPDM do wody pitnej lub NBR do ścieków
- możliwość zaprojektowania i wykonania łącznika wg indywidualnych potrzeb klienta: niestandardowa wysokość, wykonanie z różnego rodzaju materiałów np. stal nierdzewna. Dla każdej wskazanej zewnętrznej średnicy rury zakres łącznika +/- 7 mm
- prety gwintowane ocynk kl. 8.8, możliwość srubanku ze stali nierdzewnej lub ocynk ogniowy
- nieograniczone możliwości redukcyjne
- możliwość połączenia różnego rodzaju rur nawet przy bardzo dużych redukcjach
- ugięcie katowe rury do 3°

DESIGN FEATURES

- diameter range DN350 - DN2000 (over DN 1200 - for enquiry)
- body and rim - constructional steel PN-S235JR, DIN-1.0037
- seal EPDM (potable water) or NBR (sewage)
- custom-made designs acc. to individual specification are available: variety of pipe diameters, non-standard joint lengths, variety of materials eg. stainless steel. Joint range - pipe outer diameter OD +/- 7mm
- pins galvanized steel cl. 8.8, stainless steel or hot dip galv. available
- reducing joints - unlimited reduction combinations
- capability to connect various types of pipes, even in case of very large reductions
- pipe angular deflection up to 3°

ОСОБЕННОСТИ КОНСТРУКЦИИ

- диапазон диаметров DN350 - DN2000 (выше DN 1200 - по желанию клиента)
- корпус и прижимной обрус - конструкционная сталь PN-S235JR, DIN-1.0037
- уплотнение - резина EPDM для питьевой воды или NBR для сточных вод
- возможность составления проекта и изготовления соединителя по индивидуальным потребностям клиента: нестандартная высота, изготовление из различных материалов, например нержавеющей стали.
- Для каждого указанного наружного диаметра диапазон соединителя +/- 7 мм
- резьбовая шпилька оцинкованная кл. 8.8, по заказу из нержавеющей стали или цинкование методом горячего цинкования
- неограниченные редукционные возможности
- возможность присоединения различных видов труб при больших редукциях
- угловое отклонение труб до 3°

DANE TECHNICZNE, NORMY

- ciśnienie nominalne PN10 lub PN16 - potwierdzone badaniami ciśnieniowymi -2,4MPa
- temperatura - max. 120°C
- powłoka antykorozyjna wg PN-EN 4624, DIN 30677-2

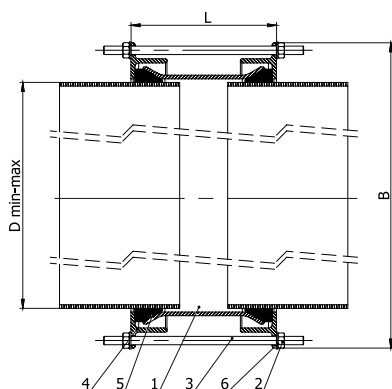
TECHNICAL DATA, STANDARDS

- nominal pressure PN10 or PN16 - confirmed by pressure tests - 2,4MPa
- temperature - max. 120°C
- anti-corrosive coating acc. to PN-EN 4624, DIN 30677-2

ТЕХНИЧЕСКИЕ ДАННЫЕ, СТАНДАРТЫ

- номинальное давление PN10 или PN16 - подтверждено испытанием под давлением - 2,4MPa
- рабочая температура - до 120°C
- антикоррозионное порошковое покрытие PN-EN 4624, DIN 30677-2

NR KAT. 307



Poz. No Поз.	Część Name Деталь	Material Material Материал	Norma Standard Стандарт
1	Tuleja / Body / Корпус	S235JR	PN-EN 10020
2	Nakrętka / Nut / Гайка	S235JR / Zn5 / galv. steel	PN-EN ISO 4032
3	Szpilka / Pin / Шпилька	S235JR / Zn5 / galv. steel	DIN 975
4	Obrożec teoma / T-Rim / Обруч тавровый	S235JR	PN-EN 10020
5	Uszczelka / Seal / Уплотнитель	EPDM / NBR	PN-EN 681-1
6	Podkładka / Washer / Шайба	S235JR / Zn5 / galv. steel	PN-EN ISO 7089

tabela przykładowa/example dimensions table/Образцовая табель

DN	Zakres średnic Range Диаметр	Wysokość Height Высота	Szerokość Width Ширина	Waga [kg] Weight [kg] Вес [кг]
	D min-max [mm]	L [mm]	B [mm]	PN10
350 st	348-362	220	490	25,00
350 zł	371-385	220	510	27,00
400 st	399-413	220	540	28,00
400 zł	422-436	220	565	30,00
450 zł	473-487	220	615	33,00
500 st	501-515	220	645	36,00
500 zł	525-539	220	670	38,00
600 st	603-617	220	745	43,00
600 zł	628-642	220	790	45,00
700 st	704-718	220	850	52,00
700 zł	731-745	220	870	54,00
800 st	806-820	220	945	65,00
800 zł	835-849	220	980	67,00
900 st	907-921	220	1050	80,00
900 zł	938-952	220	1080	82,00
1000 st	1009-1023	220	1155	94,00
1000 zł	1041-1055	220	1185	96,00
1200 st	1213-1227	320	1355	112,00
1200 zł	1248-1262	320	1390	114,00



W trudnych warunkach pracy (np. komory, rurociągi niezabezpieczone przed przesuwaniem), w celu doboru odpowiedniego rozwiązania konstrukcyjnego łącznika prosimy o zapoznanie się z Dokumentacją Techniczno-Ruchową DTR lub kontakt z Działem Handlowym

In case of application in difficult conditions (eg. installation in a chamber, pipelines not protected from movements), to select the best technical solution for your application please check the details of the Installation and Operation Manual or contact our Sales Department.

В сложных условиях эксплуатации соединителя (например: камера, незащищенные перед скольжением трубопроводы) для выбора подходящего конструкционного решения обратитесь, пожалуйста, к технической и эксплуатационной документации (DTR) или свяжитесь, пожалуйста, с нашим коммерческим отделом.

DOMEX Sp. z o.o.
58-200 Dzierżoniów
ul. Pieszyska 11

Sekretariat
T +48 74 832 20 00
F +48 74 832 20 01

Dział handlowy
T +48 74 832 20 21-24
F +48 74 832 20 25

www.domex-armatura.com