



## NR KAT. 401

Nasuwka pełna  
uniwersalna (NPU)

Universal full sleeve  
(NPU)

Муфта надвижная  
универсальная (NPU)

## ZASTOSOWANIE

Stosowany do łączenia i naprawy rur żeliwnych, stalowych, PVC oraz AC - instalacje wodociągowe (woda pitna), ściekowe, przemysłowe i pozostałe płyny obojętne chemicznie.

## APPLICATION

Repairs and connections between plain ends of ductile / cast iron, steel, PVC and AC pipes - plumbing (potable water, sewage), industrial pipelines, other liquids chemically neutral.

## НАЗНАЧЕНИЕ

Служит для ремонта и соединения между собой чугунных, стальных, ПВХ и АС труб - водопроводные установки (питьевая вода), стоки, промышленные и остальные жидкости химически инертные.

## CECHY KONSTRUKCYJNE

- zakres średnic DN80 - DN300
- korpus i pierścienie dociskowe - żelwo sferoidalne GJS 500-7
- uszczelka gumowa EPDM do wody pitnej lub NBR do ścieków
- duża wysokość łącznika oraz kształt korpusu pozwala na poprawny montaż, odpowiednie ułożenie rury oraz bezawaryjne działanie w trudnych warunkach
- standardowe śruby łączące - ocynk, możliwość montażu ze stali nierdzewnej
- niezależne skręcanie po obu stronach łącznika
- możliwość połączenia różnego rodzaju rur
- uszczelka z pierścieniem mosiężnym do rur PE/PVC na życzenie klienta

## DESIGN FEATURES

- diameter range DN80 - DN300
- body and cover - ductile iron GJS 500-7
- seal EPDM (potable water) or NBR (sewage)
- adequate height and shape of the product body enables correct installation, suitable pipe arrangement and trouble-free operation in harsh conditions
- bolts - galvanized steel (stainless steel available)
- independent seal tightening system on each side of the coupling
- enables connecting various types of pipe
- brass ring seal for PE/PVC pipes - for enquiry

## ОСОБЕННОСТИ КОНСТРУКЦИИ

- диапазон диаметров DN80 - DN300
- корпус и прижимной обрuch - высокопрочный чугун GJS 500-7
- резина EPDM для питьевой воды или NBR для сточных вод
- высота соединителя, форма корпуса и соответствующее уложение труб позволяет на правильную установку и эксплуатацию в трудных условиях
- стандартные болты - оцинкованные, по заказу из нержавеющей стали
- болты независимо завинченные с обеих сторон соединителя
- возможность присоединения различных видов труб
- по заказу клиента уплотнение с латунным кольцом для труб PE/PVC

## DANE TECHNICZNE, NORMY

- ciśnienie nominalne PN10/PN16
- temperatura - max. 120°C
- powłoka antykorozyjna wg PN-EN 4624, DIN 30677-2

## TECHNICAL DATA, STANDARDS

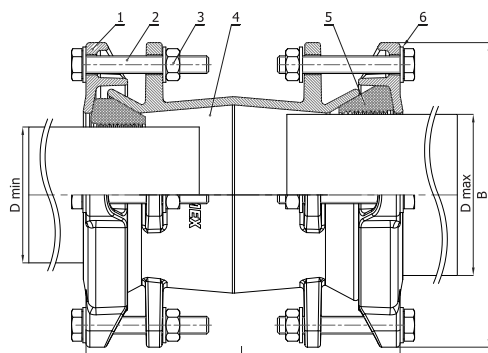
- nominal pressure: PN10/PN16
- temperature - max. 120°C
- anti-corrosive coating acc. to PN-EN 4624, DIN 30677-2

## ТЕХНИЧЕСКИЕ ДАННЫЕ, СТАНДАРТЫ

- номинальное давление PN10/PN16
- рабочая температура - до 120°C
- антикоррозионное порошковое покрытие PN-EN 4624, DIN 30677-2

[www.domex-armatura.com](http://www.domex-armatura.com)

## NR KAT. 401



Poz. No Поз.	Część Name Деталь	Material Material Материал	Norma Standard Стандарт
1	Pokrywka / Cover / Крышка	EN - GJ5-500	PN - EN 1563
2	Śruba M14 / Bolt M14 / Болт M14	S235JR / Zn5 / galv. steel	ISO 4017
3	Nakrętka M14 / Nut M14 / Гайка M14	S235JR / Zn5 / galv. steel	ISO 4032
4	Korpus / Body / Корпус	EN - GJ5-500	PN - EN 1563
5	Uszczelka / Seal / Уплотнение	EPDM / NBR	PN - EN 681 - 1
6	Podkładka / Washer / Шайба	S235JR / Zn5 / galv. steel	ISO 7089

DN	Zakres średnic Range Диаметр	Wysokość Height Высота	Szerokość Width Ширина	Waga [kg] Weight [kg] Вес [кг]
	D min-max [mm]	L [mm]	B [mm]	
80	88 - 102	250±5	216	10,05
100	108 - 128	250±5	242	11,40
150	159 - 184	250±5	304	16,45
200	219 - 238	250±5	360	21,85
250	273 - 280	250±5	400	28,30
300	315 - 326	250±5	448	30,00

**DOMEX Sp. z o.o.**  
58-200 Dzierżoniów  
ul. Pieszcyńska 11

Sekretariat  
T +48 74 832 20 00  
F +48 74 832 20 01

Dział handlowy  
T +48 74 832 20 21-24  
F +48 74 832 20 25

[www.domex-armatura.com](http://www.domex-armatura.com)