

## NR KAT. 403



Nasuwka naprawcza (NN)

Dual repair clamp (NN)

Муфта ремонтная (NN)

## ZASTOSOWANIE

Stosowana przy naprawie rur żeliwnych oraz stalowych - instalacje wodociągowe (woda pitna), ściekowe, przemysłowe i pozostałe płyny obojętne chemicznie.

## APPLICATION

Repairs of ductile/cast iron and steel pipes - plumbing (potable water, sewage), industrial pipelines, other liquids chemically neutral.

## НАЗНАЧЕНИЕ

Служит для ремонта чугунных, стальных труб - водопроводные установки (питьевая вода), стоки, промышленные и остальные жидкости химически инертные.

## CECHY KONSTRUKCYJNE

- zakres średnic DN15 - DN50
- korpus - żeliwo sferoidalne GJS 500-7
- uszczelka gumowa EPDM do wody pitnej lub NBR do ścieków
- możliwość montażu przy użyciu jednego klucza
- standardowe śruby łączące - ocynk, możliwość montażu śrub ze stali nierdzewnej

## DESIGN FEATURES

- diameter range DN15 - DN50
- body and cover - ductile iron GJS 500-7
- seal EPDM (potable water) or NBR (sewage)
- installation with one wrench only
- bolts - galvanized steel (stainless steel available)

## ОСОБЕННОСТИ КОНСТРУКЦИИ

- диапазон диаметров DN15 - DN50
- корпус - высокопрочный чугун В-ШЛГ GJS 500-7
- резина EPDM для питьевой воды или NBR для сточных вод
- возможность монтажа при употреблении одного ключа
- стандартные болты - оцинкованные, по заказу из нержавеющей стали

## DANE TECHNICZNE, NORMY

- ciśnienie nominalne PN10/PN16
- temperatura - max. 120°C
- powłoka antykorozyjna wg PN-EN 4624, DIN 30677-2

## TECHNICAL DATA, STANDARDS

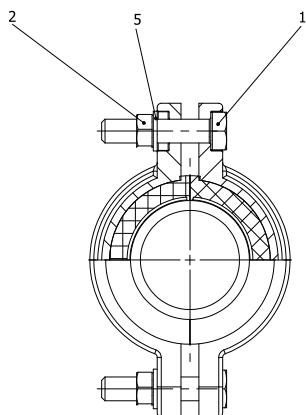
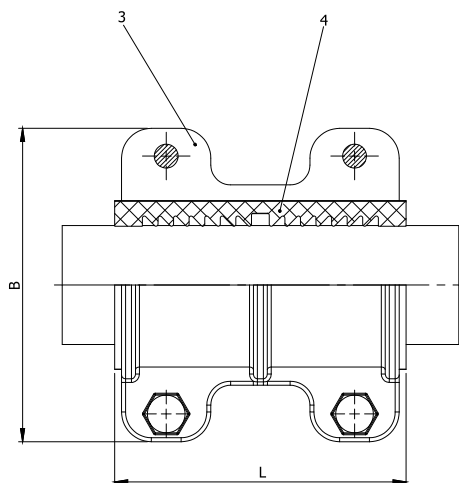
- nominal pressure: PN10/PN16
- temperature - max. 120°C
- anti-corrosive coating acc. to PN-EN 4624, DIN 30677-2

## ТЕХНИЧЕСКИЕ ДАННЫЕ, СТАНДАРТЫ

- номинальное давление PN10/PN16
- рабочая температура - до 120°C
- антикоррозионное порошковое покрытие PN-EN 4624, DIN 30677-2

[www.domex-armatura.com](http://www.domex-armatura.com)

## NR KAT. 403



Poz. No Поз.	Część Name Деталь	Materiał Material Материал	Norma Standard Стандарт
1	Śruba / Bolt / Болт	S235JR / Zn5 / galv. steel	PN-EN ISO 4014
2	Nakrętka / Nut / Гайка	S235JR / Zn5 / galv. steel	PN-EN ISO 4032
3	Korpus / Body / Корпус	GS-500-7	PN-EN 1563
4	Uszczelka / Seal / Уплотнение	EPDM/NBR	PN-EN 681-1
5	Podkładka / Washer / Шайба	S235JR / Zn5 / galv. steel	PN-EN ISO 7089

DN	Zakres średnic Range Диаметр	Wysokość Height Высота	Szerokość Width Ширина	Waga [kg] Weight [kg] Вес [кг]
	D min-max [mm]	L [mm]	B [mm]	
1/2"	20 - 23	100	115	1,90
3/4"	25 - 28	100	120	2,00
1"	31 - 35	120	127	2,60
1 1/4"	41 - 45	120	138	2,70
1 1/2"	48 - 52	140	145	3,35
2"	57 - 61	140	158	3,70

**DOMEX Sp. z o.o.**  
58-200 Dzierżoniów  
ul. Pieszcyńska 11

Sekretariat  
T +48 74 832 20 00  
F +48 74 832 20 01

Dział handlowy  
T +48 74 832 20 21-24  
F +48 74 832 20 25

[www.domex-armatura.com](http://www.domex-armatura.com)