



NR KAT. 404

Nasuwka pełna
z uszczelnieniem gumowym (NP)

Full sleeve
with rubber seal (NP)

Муфта ремонтно-
соединительная с резиновым
уплотнением (NP)

ZASTOSOWANIE

APPLICATION

НАЗНАЧЕНИЕ

Stosowana do łączenia i naprawy rur żeliwnych, stalowych oraz AC - instalacje wodociągowe (woda pitna), ściekowe, przemysłowe i pozostałe płyny obojętne chemicznie.

Repairs and connections between plain ends of ductile/cast iron, steel and AC pipes - plumbing (potable water, sewage), industrial pipelines, other liquids chemically neutral.

Служит для ремонта и соединения между собой чугунных, стальных и АС труб - водопроводные установки (питьевая вода), стоки, промышленные и остальные жидкости химически инертные.

CECHY KONSTRUKCYJNE

DESIGN FEATURES

ОСОБЕННОСТИ КОНСТРУКЦИИ

- zakres średnic DN80 - DN200
- korpus i pierścienie dociskowe - żeliwo sferoidalne GJS 500-7
- uszczelka gumowa EPDM do wody pitnej lub NBR do ścieków
- duża wysokość łącznika oraz kształt korpusu pozwala na poprawny montaż, odpowiednie ułożenie rury oraz bezawaryjne działanie w trudnych warunkach
- standardowe śruby łączące - ocynk, możliwość montażu ze stali nierdzewnej
- niezależne skręcanie po obu stronach łącznika
- możliwość połączenia różnego rodzaju rur

- diameter range DN80 - DN200
- body and cover - ductile iron GJS 500-7
- seal EPDM (potable water) or NBR (sewage)
- adequate height and shape of the product body enables correct installation, suitable pipe arrangement and trouble-free operation in harsh conditions
- bolts - galvanized steel (stainless steel available)
- independent seal tightening system on each side of the coupling
- enables connecting various types of pipes

- диапазон диаметров DN80 - DN200
- корпус и прижимное кольцо - высокопрочный чугун ВЧШГ GJS 500-7
- резина EPDM для питьевой воды или NBR для сточных вод
- высота соединителя, форма корпуса и соответствующее уложение труб позволяет на правильную установку и эксплуатацию в трудных условиях
- стандартные болты - оцинкованные, по заказу из нержавеющей стали
- болты независимо завинченные с обеих сторон соединителя
- возможность присоединения различных видов труб

DANE TECHNICZNE, NORMY

TECHNICAL DATA, STANDARDS

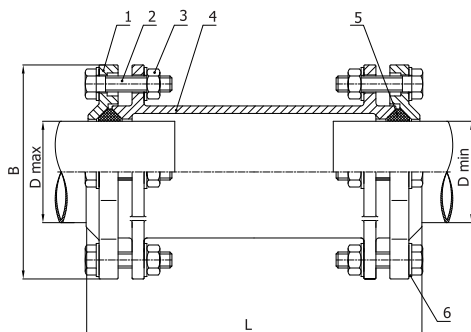
ТЕХНИЧЕСКИЕ ДАННЫЕ, СТАНДАРТЫ

- ciśnienie nominalne PN10/PN16
- temperatura - max. 120°C
- powłoka antykorozyjna wg PN-EN 4624, DIN 30677-2

- nominal pressure PN10/PN16
- temperature - max. 120°C
- anti-corrosive coating acc. to PN-EN 4624, DIN 30677-2

- номинальное давление PN10/PN16
- рабочая температура - до 120°C
- антикоррозионное порошковое покрытие PN-EN 4624, DIN 30677-2

NR KAT. 404



Poz. No Поз.	Część Name Деталь	Material Material Материал	Norma Standard Стандарт
1	Pokrywka / Cover / Крышка	GJS-500-7	PN-EN 1563
2	Śruba / Bolt / Болт	S235JR / Zn5 / galv. steel	PN-EN ISO 4017
3	Nakrętka / Nut / Гайка	S235JR / Zn5 / galv. steel	PN-EN ISO 4032
4	Uszczelka / Seal / Уплотнение	EPDM / NBR	PN-EN 681-1
5	Korpus / Body / Корпус	GJS-500-7	PN-EN 1563
6	Podkładka / Washer / Шайба	St3s / Zn5 / galv. steel	PN-EN ISO 7089

DN	Zakres średnic Range Диаметр	Wysokość Height Высота	Szerokość Width Ширина	Waga [kg] Weight [kg] Вес [кг]
	D min-max [mm]	L [mm]	B [mm]	
80	84 - 99	365±5	215	13,05
100	103 - 118	365±5	235	14,35
150	157 - 170	365±5	300	26,55
200	215 - 225	415±5	360	33,75

DOMEX Sp. z o.o.
58-200 Dzierżoniów
ul. Pieszyska 11

Sekretariat
T +48 74 832 20 00
F +48 74 832 20 01

Dział handlowy
T +48 74 832 20 21-24
F +48 74 832 20 25

www.domex-armatura.com