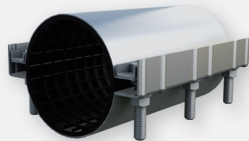
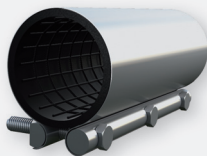


NR KAT. 407



Opaska naprawcza (ON)



Repair band (ON)

Обойма ремонтная (ON)

ZASTOSOWANIE

Stosowana do naprawy jednolitych odcinków rur stalowych, żelaznych, PE/PVC oraz AC - instalacje wodociągowe (woda pitna), ściekowe, przemysłowe, gazowe i pozostałe płyny obojętne chemicznie.

APPLICATION

Repairs of uniform segments of ductile/cast iron, steel, PE/PVC and AC pipes - plumbing (potable water, sewage), gas, industrial pipelines, other liquids chemically neutral.

НАЗНАЧЕНИЕ

Служит для ремонта однородных чугунных, стальных и ГД/ПВХ и АС труб - водопроводные установки (питьевая вода), стоки, промышленные и остальные жидкости химически инертные.

CECHY KONSTRUKCYJNE

- zakres średnic DN15 do DN700 (powyżej DN 700 - wg potrzeb klienta)
- uszczelka gumowa EPDM do wody pitnej lub NBR do ścieków i gazu
- korpus - stal nierdzewna, kwasoodporna OH18N9
- standardowe śruby łączące - ocynk, możliwość montażu śrub ze stali nierdzewnej
- wykonanie jednolite, dwudzielne lub trójdzielne w zależności od wielkości średnicy rury
- wysokość zabudowy od 100mm do 600mm (A)
- możliwość wykonania opaski wg indywidualnych potrzeb klienta

DESIGN FEATURES

- diameter range DN15 - DN700 (over DN 700 - for enquiry)
- seal EPDM (potable water) or NBR (sewage or gas)
- body - stainless steel OH18N9 (AISI 304)
- bolts - galvanized steel (stainless steel available)
- one-piece, bipartite, tripartite design depending on the size of the pipe
- height from 100mm to 600mm (A)
- custom made designs, acc. to individual specification, available

ОСОБЕННОСТИ КОНСТРУКЦИИ

- диапазон диаметров DN15 - DN700 (выше DN700 по желанию клиента)
- резина EPDM для питьевой воды или NBR для сточных вод и газа
- корпус - нержавеющая, кислотостойкая сталь OH18N9
- стандартные болты - оцинкованные, по заказу из нержавеющей стали
- в зависимости от диапазона возможны также обоймы двухстворчатые и трехстворчатые
- высота застройки от 100мм до 600мм (A)
- возможность приготовления обоймы согласно индивидуальным потребностям клиента

DANE TECHNICZNE, NORMY

- ciśnienie nominalne PN10/PN16
- temperatura - max. 80°C

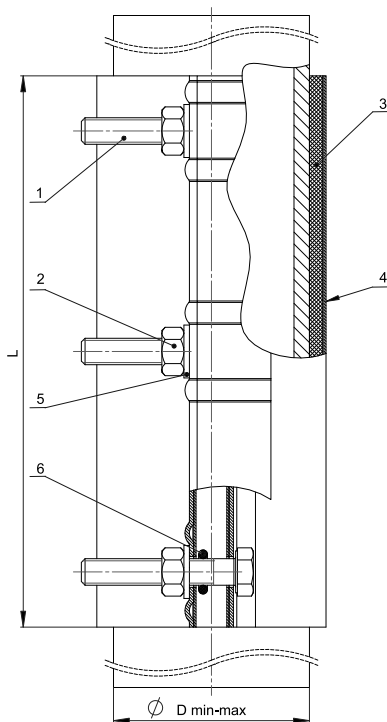
TECHNICAL DATA, STANDARDS

- nominal pressure PN10/PN16
- temperature - max. 80°C

ТЕХНИЧЕСКИЕ ДАННЫЕ, СТАНДАРТЫ

- номинальное давление PN10/PN16
- рабочая температура - до 80°C

NR KAT. 407



Poz. No Поз.	Część Name Деталь	Material Material Материал	Norma Standard Стандарт
1	Śruba / Bolt / Болт	S235JR / Zn5 / galv. steel	ISO 4017
2	Nakrętka / Nut / Гайка	S235JR / Zn5 / galv. steel	ISO 4032
3	Korpus / Body / Корпус	0H18N9 / AISI 304	PN - EN 10088 - 1
4	Uszczelka / Seal / Уплотнение	EPDM / NBR	PN - EN 681 - 1
5	Podkładka / Washer / Шайба	S235JR / Zn5 / galv. steel	ISO 7089
6	O-ring Ø11x4	EPDM	PN - EN 681 - 1

DN	Zakres średnic Range Диаметр	Wysokość Height Высота	Waga [kg] Weight [kg] Вес [кг]
	D min-max [mm]	L [mm]	
15	20 - 23	100	0,60
20	26 - 30	100	0,60
25	33 - 36	100	0,70
32	42 - 45	100	0,70
40	48 - 51	100	0,80
50 st	60 - 64	250	2,20
50 zl	65 - 68	250	2,20
65 st	75 - 78	250	2,30
65 zl	81 - 85	250	2,30
80 st	88 - 94	250	3,30
80 zl	97 - 102	250	3,30
100 st	107 - 115	250	3,60
100 zl	116 - 120	250	3,60
125 st	132 - 140	250	3,80
125 zl	142 - 149	250	3,80
150 st	158 - 162	250	4,70
150 zl	168 - 174	250	4,70
175	193 - 200	250	5,00
200	218 - 226	250	5,50
225	246 - 250	250	5,80
250	272 - 280	250	6,20
300	322 - 328	250	6,90
350 st	352 - 358	250	7,60
350 zl	375 - 382	250	7,60
400 st	404 - 409	250	8,20
400 zl	426 - 432	250	8,20
500 st	506 - 510	250	8,90
500 zl	530 - 535	250	8,90
600 st	608 - 612	250	9,70
600 zl	633 - 637	250	9,70

* większe średnice na zapytanie

DOMEX Sp. z o.o.
58-200 Dzierżoniów
ul. Pieszycza 11

Sekretariat
T +48 74 832 20 00
F +48 74 832 20 01

Dział handlowy
T +48 74 832 20 21-24
F +48 74 832 20 25

www.domex-armatura.com