

## NR KAT. 501



Nasada rurowa gwintowana  
(NR)

Threaded saddle  
(NR)

Хомутовый муфтовый отвод  
(NR)

## ZASTOSOWANIE

Stosowana do wykonywania przyłączy z odejściem gwintowanym Gw / Gz - instalacje wodociągowe (woda pitna), ściekowe, przemysłowe i pozostałe płyny obojętne chemicznie.

## APPLICATION

Service connections with threaded outlets (internal or external threads) - plumbing (potable water, sewage), industrial pipelines, other liquids chemically neutral.

## НАЗНАЧЕНИЕ

Служит для врезки в водопроводные сети с внутренней/внешней резьбой - водопроводные установки (питьевая вода), стоки, промышленные и остальные жидкости химически инертные.

## CECHY KONSTRUKCYJNE

- odejście Gw - 2", odejście Gz - 5/2"
- zakresy dla rur DN80 - DN300
- uszczelka gumowa EPDM do wody pitnej lub NBR do gazu
- korpus - żeliwo sferoidalne GJS 500-7
- opaska montażowa - stal nierdzewna 0H1.18N9
- śruby łączące - stal nierdzewna A2
- możliwość wykonania wg indywidualnych potrzeb klienta

## DESIGN FEATURES

- outlet - female thread - 2"
- outlet - male thread - 5/2"
- pipe diameters DN80 - DN300
- seal EPDM (potable water) or NBR (gas)
- body - ductile iron GJS 500-7
- clamp - stainless steel AISI 304
- bolts - stainless steel A2
- custom made designs acc. to individual specification, are available

## ОСОБЕННОСТИ КОНСТРУКЦИИ

- винт внутренний - 2", винт внешний - 5/2"
- диапазон диаметров DN80 - DN300
- резина EPDM для питьевой воды или NBR для сточных вод и газа
- корпус - высокопрочный чугун В-ШГГ GJS 500-7
- монтажная обойма - нержавеющая сталь 0H1.18N9 (AISI 304)
- болты - нержавеющая сталь A2
- по заказу возможно изготовление по индивидуальным потребностям клиента

## DANE TECHNICZNE, NORMY

- połączenie gwintowane wg PN-EN ISO 228-1
- ciśnienie nominalne PN10/PN16
- temperatura - max. 80°C
- powłoka antykorozyjna wg PN-EN 4624, DIN 30677-2

## TECHNICAL DATA, STANDARDS

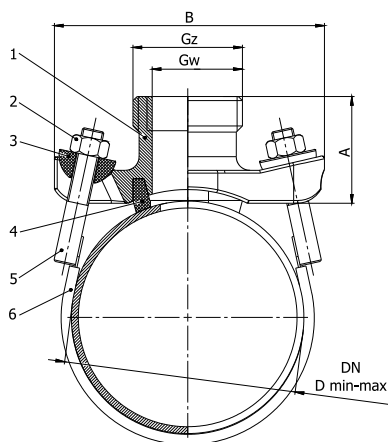
- threaded connection acc. to PN-EN ISO 228-1
- nominal pressure PN10/PN16
- temperature - max. 80°C
- anti-corrosive coating acc. to PN-EN 4624, DIN 30677-2

## ТЕХНИЧЕСКИЕ ДАННЫЕ, СТАНДАРТЫ

- резьбовое соединение PN-EN ISO 228-1
- номинальное давление PN10/PN16
- рабочая температура - до 80°C
- антикоррозионное порошковое покрытие PN-EN 4624, DIN 30677-2

www.domex-armatura.com

## NR KAT. 501



Poz. No Poz.	Część Name Detał	Materiał Material Material	Norma Standard Standard
1	Obejma / Clamp / Хомут	0H18N9 / AISI 304	PN - EN 10088 - 1
2	Szpilka / Pin / Шпифт	0H18N9 / AISI 304	DIN 975
3	Uszczelka / Seal / Уплотнение	EPDM / NBR	PN - EN 681 - 1
4	Podkładka / Washer / Шайба	PE / ПЭ	
5	Nakrętka / Nut / Гайка	S235JR / Zn5	ISO 4032
6	Korpus / Body / Корпус	EN - GJS - 500	PN - EN 1563

DN	Zakres średnic Range Диаметр	Wysokość Height Высота	Szerokość Width Ширина	Odejsięcie Outlet Производство		Waga [kg] Weight [kg] Вес [кг]
	D min-max [mm]	A [mm]	B [mm]	Gw	Gz	
80	88,9-98	80	200	2"	5/2"	2,30
100	108-118	80	200	2"	5/2"	2,40
125	133-144	80	200	2"	5/2"	2,50
150	159-170	80	200	2"	5/2"	2,50
175	191-200	80	200	2"	5/2"	2,60
200	216-225	80	200	2"	5/2"	2,60
225	241-250	80	200	2"	5/2"	2,65
250	267-280	80	200	2"	5/2"	2,70
300	315-326	80	200	2"	5/2"	2,80

**DOMEX Sp. z o.o.**  
58-200 Dzierżoniów  
ul. Pieszycza 11

Sekretariat  
T +48 74 832 20 00  
F +48 74 832 20 01

Dział handlowy  
T +48 74 832 20 21-24  
F +48 74 832 20 25

[www.domex-armatura.com](http://www.domex-armatura.com)