



NR KAT. 502

Nasada rurowo-kolnierzowa
DN50 (NRK)

Saddle with DN50 flange
(NRK)

Хомутовый фланцевый отвод
DN50 (NRK)

ZASTOSOWANIE

APPLICATION

НАЗНАЧЕНИЕ

Stosowana do wykonywania przyłączy z odejściami kolnierzowym DN50 – instalacje wodociągowe (woda pitna), ściekowe, przemysłowe i pozostałe płyny obojętne chemicznie.

Service connections with flanges DN50 - plumbing (potable water, sewage), industrial pipelines, other liquids chemically neutral.

Служит для врезки в водопроводные сети и подключения фланцевой арматуры DN50 - водопроводные установки (питьевая вода), стоки, промышленные и остальные жидкости химически инертные.

CECHY KONSTRUKCYJNE

DESIGN FEATURES

ОСОБЕННОСТИ КОНСТРУКЦИИ

- odejście kolnierzowe DN50
- zakresy dla rur DN80 - DN300
- uszczelka gumowa EPDM do wody pitnej lub NBR do gazu
- korpus - żeliwo sferoidalne GJS 500-7
- opaska montażowa - stal nierdzewna 0H1.8N9
- śruby łączące - stal nierdzewna A2
- możliwość wykonania wg indywidualnych potrzeb klienta

- flanged outlet DN50
- pipe diameters DN80 - DN300
- seal EPDM (potable water) or NBR (gas)
- body - ductile iron GJS 500-7
- damp - stainless steel AISI 304
- bolts - stainless steel A2
- custom made designs acc. to individual specification, are available

- фланцевое соединение DN50
- диапазон диаметров DN80 - DN300
- резина EPDM для питьевой воды или NBR для газа
- корпус - высокопрочный чугун В-ШГГ GJS 500-7
- монтажная обойма - нержавеющая сталь 0H1.8N9 (AISI 304)
- болты - нержавеющая сталь A2
- по заказу возможно изготовление по индивидуальным потребностям клиента

DANE TECHNICZNE, NORMY

TECHNICAL DATA, STANDARDS

ТЕХНИЧЕСКИЕ ДАННЫЕ, СТАНДАРТЫ

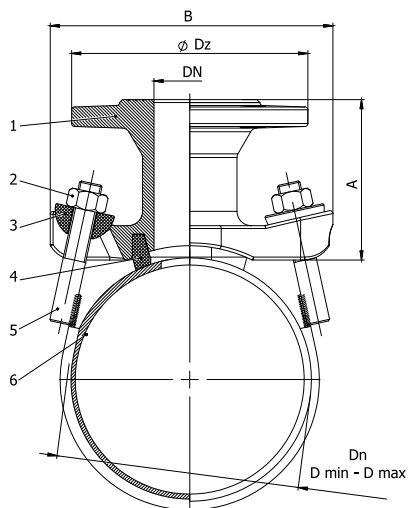
- przyłącze kolnierzowe wg PN-EN 1092-2
- ciśnienie nominalne DN80-DN150 – PN10/16, DN200-DN300 - PN10 lub PN16
- temperatura - max. 80°C
- powłoka antykorozyjna wg PN-EN 4624, DIN 30677-2

- flanges acc. to PN-EN 1092-2
- nominal pressure DN80-DN150 – PN10/16, DN200-DN300 - PN10 or PN16
- temperature - max. 80°C
- anti-corrosive coating acc. to PN-EN 4624, DIN 30677-2

- фланцевое соединение PN-EN 1092-2
- номинальное давление DN80-DN150 – PN10/16, DN200-DN300 - PN10 или PN16
- рабочая температура - до 80°C
- антикоррозийное порошковое покрытие PN-EN 4624, DIN 30677-2

www.domex-armatura.com

NR KAT. 502



Poz. No Поз.	Część Name Деталь	Material Material Материал	Norma Standard Стандарт
1	Obejma / Clamp / Хомут	0H18N9 / AISI 304	PN - EN 10088 - 1
2	Szpilka / Pin / Шпифт	0H18N9 / AISI 304	DIN 975
3	Uszczelka / Seal / Уплотнение	EPDM / NBR	PN - EN 681 - 1
4	Podkładka / Washer / Шайба	PE / ПЭ	
5	Nakrętka / Nut / Гайка	S235JR / Zr5	ISO 4032
6	Korpus / Body / Корпус	EN - GJS - 500	PN - EN 1563

DN	Dn	Zakres średnic Range Диаметр	Wysokość Height Высота	Szerokość Width Ширина	Kolnierz Flange Фланец	Waga [kg] Weight [kg] Вес [кг]
		D min-max [mm]	A [mm]	B [mm]	Dz [mm]	
50	80	88,9-98	115	200	165	5,20
50	100	108-118	115	200	165	5,25
50	125	133-144	115	200	165	5,30
50	150	159-170	115	200	165	5,30
50	175	191-200	115	200	165	5,35
50	200	216-225	115	200	165	5,40
50	225	241-250	115	200	165	5,70
50	250	267-280	115	200	165	5,75
50	300	315-326	115	200	165	5,80

DOMEX Sp. z o.o.
58-200 Dzierżoniów
ul. Pieszcycka 11

Sekretariat
T +48 74 832 20 00
F +48 74 832 20 01

Dział handlowy
T +48 74 832 20 21-24
F +48 74 832 20 25

www.domex-armatura.com