



NR KAT. 602

Hydrant podziemny DN80
żeliwny z podwójnym
zamknięciem (HP2Z80)

Underground hydrant
DN80 double closing
ductile iron (HP2Z80)

Гидрант подземный DN80
чугунный с двойной защитой
(HP2Z80)

ZASTOSOWANIE

Instalacje wodociągowe p. pożarowe.

APPLICATION

Fire protection - water pipelines.

НАЗНАЧЕНИЕ

Водопроводные противопожарные установки.

CECHY KONSTRUKCYJNE

- korpus hydrantu - monolit - żeliwo sferoidalne GJS 500-7
- trzpień toczony/walcowany ze stali nierdzewnej (2H13, AISI 420, 1.4021)
- uszczelnienie trzpienia - O-ring
- uszczelnienie wylotu - deflektor zanieczyszczeń
- samoczynne odwodnienie w momencie całkowitego zamknięcia
- kształtownik - stal konstrukcyjna zabezpieczona antykorozyjnie, w opcji: stal nierdzewna
- podwójne zamknięcie tłoczkowe
- tłoczki zamykające - żeliwo sferoidalne całkowicie zawulkanizowane gumą EPDM
- możliwość wymiany elementów wewnętrznych przy pełnym ciśnieniu (otwarta zasawa)
- sprężyna dociskowa - stal nierdzewna
- kołnierz obrotowy - ułatwia montaż i umożliwia obracanie od 0° do 360°
- opcjonalne umieszczenie tulei osłonowej
- zalecany stosowania osłon do hydrantów

DESIGN FEATURES

- body - monolith - ductile iron GJS 500-7
- rolled stem from stainless steel (2H13, AISI 420, 1.4021)
- stem seal - O-ring
- sealing at the outlet - pollution deflector
- self-draining when fully closed
- rod - constructional steel with anti-corrosive coating, optionally stainless steel
- double piston dosing system
- dosing pistons - ductile iron fully vulcanized with EPDM
- replacement of the internal parts under the pressure (with the gate valve fully open)
- tightening spring - stainless steel
- rotating flange - for easier installation, rotates 0°-360°
- optional placing a brass bushing
- recommended to apply hydrant protection cover

ОСОБЕННОСТИ КОНСТРУКЦИИ

- корпус колонны гидранта – монолит - высокопрочный чугун В-ЧШГ GJS 500-7
- точеный/вальцованный стержень - нержавеющей сталь (2H13, AISI 420, 1.4021)
- уплотнение стержня - O-образное кольцо
- уплотнение выхода - дефлектор загрязнений
- система самодействующего слива в моменте полного закрытия гидранта
- профиль - конструкционная сталь, антикоррозионное порошковое покрытие, по заказу из нержавеющей стали
- двойное закрытие поршнем
- запорные поршни - высокопрочный чугун, вулканизированная резиной EPDM
- возможность обмена внутренних элементов при полном давлении (о.з.)
- дожимная пружина - нержавеющей сталь
- поворотный фланец - облегчает монтаж и может поворачиваться от 0° до 360°
- возможно размещение латунной втулки
- мы рекомендуем применение кожуха к гидрантам

DANE TECHNICZNE, NORMY

- wykonanie, wymagania, metody badań, przeznaczenie wg PN-EN14339, PN-EN 1074-6
- przyłącze kołnierzowe wg PN-EN 1092-2
- ciśnienie nominalne PN16
- powłoka antykorozyjna epoksyd RAL 5005 wg PN-EN 4624, DIN 30677-2
- maksymalny moment napędowy MOT - 80Nm
- minimalny moment skręcający mST - 250Nm
- Kv oraz czas odwodnienia zgodny z normą EN 14339
- klucz sterujący wg PN-63/M-74085, DIN 3223
- gniazdo kłowe wg PN-M-51154

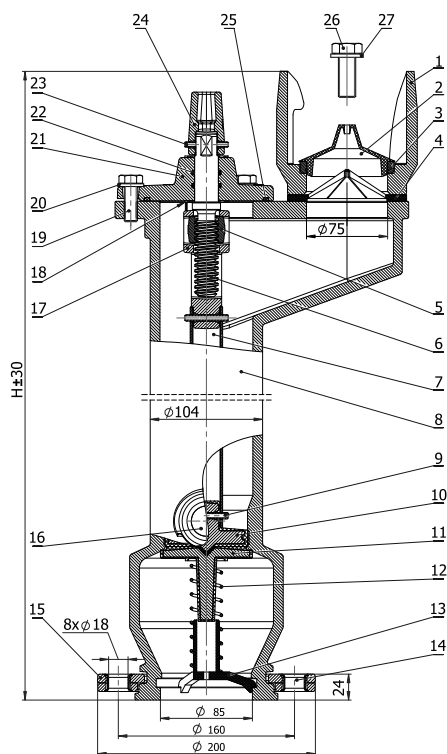
TECHNICAL DATA, STANDARDS

- design, requirements, test methods, application acc. to PN-EN 14339, PN-EN 1074-6
- flange acc. to PN-EN 1092-2
- nominal pressure PN16
- anti-corrosive epoxy coating RAL 5005 acc. to PN-EN 4624, DIN 30677-2
- maximum operating torque MOT - 80Nm
- minimum strength torque mST - 250Nm
- Kv and drainage time acc. to EN 14339
- operating wrench acc. to PN-63/M-74085, DIN 3223
- jaw coupling acc. to PN-M-51154

ТЕХНИЧЕСКИЕ ДАННЫЕ, СТАНДАРТЫ

- методы испытаний, использование согласно PN-EN14339, PN-EN 1074-6
- фланцевое соединение PN-EN 1092-2
- номинальное давление PN16
- антикоррозионное эпоксидное порошковое покрытие RAL 5005 PN-EN 4624, DIN 30677-2
- максимальный приводной момент MOT - 80Nm
- минимальный скручивающий момент mST - 250Nm
- Kv и дренажное время согласно нормам EN 14339
- управляющий ключ PN-63/M-74085, DIN 3223
- гнездо согласно PN-M-51154

NR KAT. 602



DN	Wysokość Height Высота H [mm]	Głębokość zabudowy Installation depth Глубина zastrójki - Rd [mm]	Waga [kg] Weight [kg] Вес [кг]
80	750	1000	25,35
80	1000	1250	30,70
80	1250	1500	36,00

Poz. No Поз.	Część Name Деталь	Material Material Материал	Norma Standard Стандарт
1	Uchwyt hydrantu / Jaw coupling / Держатель	EN-GJS-500	PN-EN 1563
2	Pokrywa / Cover / Крышка	PE / ПЭ	PN-89/C-89286
3	Pierścień / Ring / Кольцо	MO-58 / Brass / Латунь	PN-EN 12164
4	Deflektor zanieczyszczeń / Pollution deflector / Дрифлктор загрязнений	EPDM	PN-EN 681-1
5	Nakrętka TR 22x5 / Stem nut TR 22x5 / Гайка TR 22x5	MO-58 / Brass / Латунь	PN-EN 12164
6	Śruba TR 22x5 / Stem TR 22x5 / Болт TR 22x5	2H13 / AISI 420	PN-EN 10088-1
7	Kształtownik 30x30x2 / Rod 30x30x2 / Профиль 30x30x2	Stal / Steel / Сталь * 0H18N9 / AISI 304	PN-EN 10219-2 PN-EN 10088-1
8	Kolumna hydrantu Ø108x4 / Column hydrant Ø108x4	EN-GJS-500	PN-EN 1563
9	Kolek sprężysty Ø6x40 / Pin Ø6x40 / Штифт Ø6x40	Stal / Steel / Сталь	PN-EN ISO 8752
10	Tłoczek zamykający / Closing piston / Запорный поршень	EN-GJS-500	PN-EN 1563
11	Tłoczek odcinający / Shut-off piston / Отсекающий поршень	EN-GJS-500	PN-EN 1563
12	Sprężyna dociskowa / Tightening spring / Дожимка пружина	Stal / Steel / Сталь	PN-EN 10219-2
13	Przewodnik tłoczka / Piston guide / Проводник поршня	PE / ПЭ	PN-89/C-89286
14	Tulejka / Bushing / Втулка	Miedź / Copper / Медь	PN-79/H92710
15	Półpierścień / Half-ring / Полукольцо	EN-GJS-500	PN-EN 1563
16	Korek odwadniająca / Drainage plug / Пробка сливная	PE / ПЭ	PN-89/C-89286
17	Przewodnik DN80 / Slider DN80 / Проводник DN80	EN-GJS-500	PN-EN 1563
18	Podkładka / Washer / Шайба	0H18N9 / 1.4301 / AISI 304	PN-EN 10088-1
19	Śruba M12 / Bolt M12 / Болт M12	Stal / Steel / Сталь	ISO 4017
20	Podkładka M12 / Washer M12 / Шайба M12	Stal / Steel / Сталь	ISO 7089
21	Pokrywa / Cover / Крышка	EN-GJS-500	PN-EN 1563
22	O-ring Ø21x3 / O-ring Ø21x3 / O-образное кольцо Ø21x3	EPDM	PN-EN 681-1
23	Kolek sprężysty Ø5x50 / Pin Ø5x50 / Штифт Ø5x50	Stal / Steel / Сталь	PN-EN ISO 8752
24	Nasada / Operating nut / Головка	EN-GJS-500	PN-EN 1563
25	O-ring Ø105x5 / O-ring Ø105x5 / O-образное кольцо Ø105x5	EPDM	PN-EN 681-1
26	Śruba M16 / Bolt M16 / Болт M16	Stal / Steel / Сталь	ISO 4017
27	Podkładka M16 / Washer M16 / Шайба M16	Stal / Steel / Сталь	ISO 7089

* w opcji – na życzenie klienta / optional, for request / по заказу клиента

DOMEX Sp. z o.o.
58-200 Dzierżoniów
ul. Pieszycza 11

Sekretariat
T +48 74 832 20 00
F +48 74 832 20 01

Dział handlowy
T +48 74 832 20 21-24
F +48 74 832 20 25

www.domex-armatura.com