

## NR KAT. 603



Hydrant podziemny DN100 z pojedynczym zamknięciem (HP1S100)

Underground hydrant DN100 single closing (HP1S100)

Гидрант подземный DN100 с одинарной защитой (HP1S100)

## ZASTOSOWANIE

Instalacje wodociągowe p. pożarowe.

## APPLICATION

Fire protection - water pipelines.

## НАЗНАЧЕНИЕ

Водопроводные противопожарные установки.

## CECHY KONSTRUKCYJNE

- głowa, podstawa - żeliwo sferoidalne GJS 500-7
- kolumna:
  - 603A - stal konstrukcyjna,
  - 603B - stal nierdzewna,
  - 603C - żeliwo GJS 500-7 (dostępny w późniejszym terminie)
  - 603D - ocynkowana ogniwio
- trzpień trzypięt/walcowany ze stali nierdzewnej (2H13, AISI 420, 1.4021)
- uszczelnienie trzpienia - o-ring
- uszczelnienie wylotu - deflektor zanieczyszczeń
- samoczynne odwodnienie w momencie całkowitego zamknięcia
- kształtownik - stal konstrukcyjna zabezpieczona antykorozyjnie, w opcji: stal nierdzewna
- pojedyncze zamknięcie tłoczkowe
- tłoczek zamykający - żeliwo sferoidalne całkowicie zawulkanizowane gumą EPDM
- możliwość wymiany elementów wewnętrznych bez konieczności wykopywania hydrantu
- możliwość podwójnego zamknięcia
- opcjonalne umieszczenie tulei mosiężnej
- zalecamy stosowania osłon do hydrantów

## DESIGN FEATURES

- head, base - ductile iron GJS 500-7
- column:
  - 603A - constructional steel,
  - 603B - stainless,
  - 603C - ductile iron GJS 500-7 (available at a later date),
  - 603D - hot dip galvanized steel
- rolled stem from stainless steel (2H13, AISI 420, 1.4021)
- stem seal - o-ring
- sealing at the outlet - pollution deflector
- self-draining when fully closed
- rod - constructional steel with anti-corrosive coating, optionally stainless steel
- single piston closing system
- closing piston - ductile iron fully vulcanized with EPDM
- replacement of the internal parts without removing the hydrant from the ground
- the possibility of a double closing system
- optional plating a brass bushing
- recommended to apply hydrant protection cover

## ОСОБЕННОСТИ КОНСТРУКЦИИ

- голова, основание - высокопрочный чугун В-ШЛГ GJS 500-7
- колонна:
  - 603A - конструкционная сталь
  - 603B - нержавеющая сталь
  - 603C - высокопрочный чугун В-ШЛГ GJS 500-7 (доступный в позднейший срок)
  - 603D - цинкование методом горячего цинкования
- точеный/валцованный стержень - нержавеющая сталь (2H13, AISI 420, 1.4021)
- уплотнение стержня - O-образное кольцо
- уплотнение выхода - defleктор загрязнений
- система самодействующего слива в моменте полном закрытия гидранта
- профиль - конструкционная сталь, антикоррозионное порошковое покрытие, по заказу из нержавеющей стали
- одинарное закрытие поршнем
- запорные поршни - высокопрочный чугун, вулканизированная резина EPDM
- возможность обмена внутренних элементов без выкапывания гидранта
- возможность двойного закрытия
- возможно размещение латунной втулки
- мы рекомендуем применение кожука к гидрантам

## DANE TECHNICZNE, NORMY

- wykonanie, wymagania, metody badań, przeznaczenie wg PN-EN14339, PN-EN 1074-6
- przyłącze kolnierzone wg PN-EN 1092-2
- ciśnienie nominalne PN16
- powłoka antykorozyjna epoksyd RAL 5005 wg PN-EN 4624, DIN 30677-2
- maksymalny moment napędowy MOT - 80Nm
- minimalny moment skręcający mST - 250Nm
- Kv oraz czas odwodnienia zgodny z normą EN 14339
- klucz sterujący wg PN-63/M-74085, DIN 3223

## TECHNICAL DATA, STANDARDS

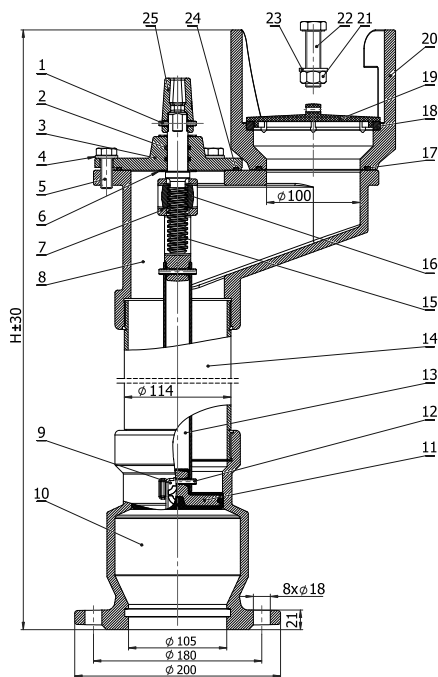
- design, requirements, test methods, application acc. to PN-EN 14339, PN-EN 1074-6
- flange acc. to PN-EN 1092-2
- nominal pressure PN16
- anti-corrosive coating RAL 5005 acc. to PN-EN 4624, DIN 30677-2
- maximum operating torque MOT - 80Nm
- minimum strength torque mST - 250Nm
- Kv and drainage time acc. to EN 14339
- operating wrench acc. to PN-63/M-74085, DIN 3223

## ТЕХНИЧЕСКИЕ ДАННЫЕ, СТАНДАРТЫ

- методы испытаний, использование согласно PN-EN14339, PN-EN 1074-6
- фланцевое соединение PN-EN 1092-2
- номинальное давление PN16
- антикоррозионное эпоксидное порошковое покрытие RAL 5005 PN-EN 4624, DIN 30677-2
- максимальный приводной момент MOT - 80Nm
- минимальный скручивающий момент mST - 250Nm
- Kv и дренажное время согласно нормe EN 14339:2009
- управляющий ключ PN-63/M-74085, DIN 3223

www.domex-armatura.com

NR KAT. 603



DN	Wysokość Height Высота H [mm]	Głębokość zabudowy Installation depth Глубина zastrójki - Rd [mm]	Waga [kg] Weight [kg] Вес [кг]
100	750	1000	24,50
100	1000	1250	28,20
100	1250	1500	31,20
100	1500	1750	34,50

Poz. No Поз.	Część Name Деталь	Material Material Материал	Norma Standard Стандарт
1	Kolek sprężysty Ø5x50 / Pin Ø5x50 / Штифт Ø5x50	Stal / Steel / Сталь	PN - EN ISO 8752
2	O-ring Ø21x3 / O-ring Ø21x3 / O-образное кольцо Ø21x3	EPDM	PN-EN 681-1
3	Pokrywa DN100 / Cover DN100 / Крышка DN100	EN-GJS-500	PN-EN 1563
4	Podkładka M12 / Washer M12 / Шайба M12	Stal / Steel / Сталь	ISO 7089
5	Śruba M12 / Bolt M12 / Болт M12	Stal / Steel / Сталь	ISO 4017
6	Podkładka / Washer / Шайба	0H18N9 / 1.4301 / AISI 304	PN-EN 10088-1
7	Prowadnik DN100 / Slider DN100 / Проводник DN100	EN-GJS-500	PN-EN 1563
8	Głowa hydrantu / Head / Голова гидранта	EN-GJS-500	PN-EN 1563
9	Korek odprowadzacza / Drainage plug / Пробка сливная	PE / ПЭ	PN-89/C-89286
10	Podstawa hydrantu DN100 / Hydrant base DN100 / Основание гидранта DN100	EN-GJS-500	PN-EN 1563
11	Tłoczek zamykający / Closing piston / Запорный поршень	EN-GJS-500	PN-EN 1563
12	Kolek sprężysty Ø6x40 / Pin Ø6x40 / Штифт Ø6x40	Stal / Steel / Сталь	PN - EN ISO 8752
13	Kształownik 30x30x2 / Rod 30x30x2 / Профиль 30x30x2	Stal / Steel / Сталь * 0H18N9 / AISI 304	PN - EN 10219-2 PN-EN 10088-1
14	Kolumna hydrantu Ø114x4 / Column Ø114x4 / Колонна гидранта Ø114x4	Stal (S235JR) / Steel / Сталь * 0H18N9 / AISI 304	PN-79/H-74244 PN-EN 10088-1
15	Śruba Tr22x5 / Stem Tr22x5 / Болт TR 22x5	1.4021 / 2H13 / AISI 420	PN-EN 10088-1
16	Nakrętka Tr22x5 / Nut Tr22x5 / Гайка Tr22x5	MO-58 / Brass / Латунь	PN - EN 12164
17	O-Ring 110x6 / O-ring 110x6 / O-образное кольцо Ø110x6	EPDM	PN-EN 681-1
18	Pierścień / Ring / Кольцо	MO-58 / Brass / Латунь	PN - EN 12164
19	Pokrywa / Cover / Крышка	PE / ПЭ	PN-89/C-89286
20	Uchwyt hydrantu / Jaw coupling / Держатель	EN-GJS-500	PN-EN 1563
21	Nakrętka M16 / Nut M16 / Гайка M16	Stal / Steel / Сталь	ISO 4032
22	Śruba M16 / Bolt M16 / Болт M16	Stal / Steel / Сталь	ISO 4017
23	Podkładka M16 / Washer M16 / Шайба M16	Stal / Steel / Сталь	ISO 7089
24	O-Ring 120x5 / O-ring 120x5 / O-образное кольцо Ø120x5	EPDM	PN-EN 681-1
25	Nasadka / Operating nut / Головка	EN-GJS-500	PN-EN 1563

\* w opcji – na życzenie klienta / optional, for request / по заказу клиента

DOMEX Sp. z o.o.  
58-200 Dzierżoniów  
ul. Pieszycza 11

Sekretariat  
T +48 74 832 20 00  
F +48 74 832 20 01

Dział handlowy  
T +48 74 832 20 21-24  
F +48 74 832 20 25

www.domex-armatura.com