

NR KAT. 604



Hydrant nadziemny DN80
z pojedynczym zamknięciem
(HN1S80)

Overground hydrant DN80
single closing (HN1S80)

Гидрант надземный DN80
с одинарной защитой
(HN1S80)

ZASTOSOWANIE

Instalacje wodociągowe p. pożarowe.

APPLICATION

Fire protection - water pipelines.

НАЗНАЧЕНИЕ

Водопроводные противопожарные установки.

CECHY KONSTRUKCYJNE

- głowa, podstawa - żeliwo sferoidalne GJS 500-7
- kolumna:
 - 604A - stal konstrukcyjna,
 - 604B - stal nierdzewna,
 - 604C - żeliwo GJS 500-7,
 - 604D - ocynkowana ognioowo,
- trzpień toczony/walcowany ze stali nierdzewnej (Zn13, AISI 420, 1.4021)
- uszczelnienie trzpienia - o-ring
- samoczynne odwodnienie w momencie całkowitego zamknięcia
- kształtownik - stal konstrukcyjna zabezpieczona antykorozyjnie, w opcji: stal nierdzewna
- pojedyncze zamknięcie tłoczkowe
- tłoczek zamykający - żeliwo sferoidalne całkowicie zawulkanizowane gumą EPDM
- możliwość wymiaru elementów wewnętrznych bez konieczności wykopywania hydrantu
- powłoka antykorozyjna odporna na promienie UV
- opcjonalne umieszczenie tulei mosiężnej
- zalecamy stosowania osłon do hydrantów

DESIGN FEATURES

- head, base - ductile iron GJS 500-7
- column:
 - 604A - constructional steel,
 - 604B - stainless
 - 604C - ductile iron GJS 500-7,
 - 604D - hot dip galvanized steel
- rolled stem from stainless steel (Zn13, AISI 420, 1.4021)
- stem seal - o-ring
- self-draining when fully closed
- rod - constructional steel with anti-corrosive coating, optionally stainless steel
- single piston closing system
- dosing piston - ductile iron fully vulcanized with EPDM
- replacement of the internal parts without removing the hydrant from the ground
- anti-corrosive coating UV resistant
- optional placing a brass bushing
- recommended to apply hydrant protection cover

ОСОБЕННОСТИ КОНСТРУКЦИИ

- голова, основание - высокопрочный чугун В-ШГГ GJS 500-7
- колонна:
 - 604A - конструкционная сталь
 - 604B - нержавеющая сталь
 - 604C - высокопрочный чугун В-ШГГ GJS 500-7,
 - 604D - цинкование методом горячего цинкования
- точеный/вальцованный стержень - нержавеющая сталь (Zn13, AISI 420, 1.4021)
- уплотнение стержня - O-образное кольцо
- система самодействующего слива в моменте полного закрытия гидранта
- профиль - конструкционная сталь, антикоррозионное порошковое покрытие, по заказу из нержавеющей стали
- одинарное закрытие поршнем
- запорные поршни - высокопрочный чугун, вулканизированная резина/EPDM
- возможность обмена внутренних элементов без выкапывания гидранта
- антикоррозионное покрытие против солнечной радиации
- возможно размещение латунной втулки
- мы рекомендуем применение кожуха к гидрантам

DANE TECHNICZNE, NORMY

- wykonanie, wymagania, metody badań, przeznaczenie wg PN-EN14384, PN-EN 1074-6
- przyłącze kołnierzowe wg PN-EN 1092-2
- ciśnienie nominalne PN16
- powłoka antykorozyjna epoksyd/poliester RAL 3000 wg PN-EN 4624, DIN 30677-2
- maksymalny moment napędowy MOT - 80Nm
- minimalny moment skręcający mST - 250Nm
- Kv oraz czas odwodnienia zgodny z normą EN 14384
- klucz sterujący wg PN-63/M-74085, DIN 3223
- nasada B75 wg PN-M-51038

TECHNICAL DATA, STANDARDS

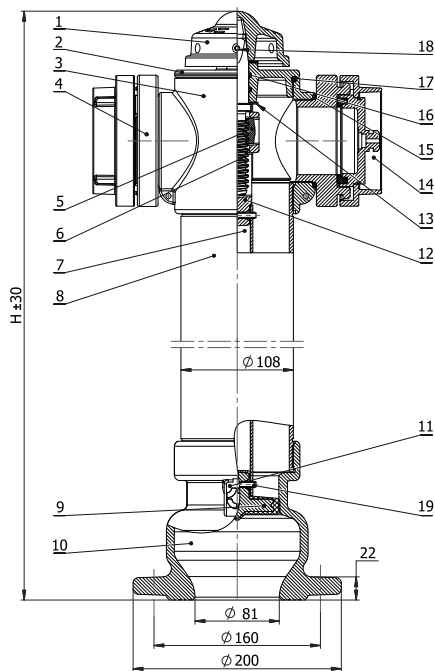
- design, requirements, test methods, application acc. to PN-EN 14384, PN-EN 1074-6
- flange acc. to PN-EN 1092-2
- nominal pressure PN16
- epoxy/polyester anti-corrosive coating RAL 3000 acc. to PN-EN 4624, DIN 30677-2
- maximum operating torque MOT - 80Nm
- minimum strength torque mST - 250Nm
- Kv and drainage time acc. to EN 14384
- operating wrench acc. to PN-63/M-74085, DIN 3223
- coupling B75 acc. to PN-M-51038

ТЕХНИЧЕСКИЕ ДАННЫЕ, СТАНДАРТЫ

- методы испытаний, использование согласно PN-EN14384, PN-EN 1074-6
- фланцевое соединение PN-EN 1092-2
- номинальное давление PN16
- антикоррозионное эпоксидное порошковое покрытие/полиэфирное RAL 3000 PN-EN 4624, DIN 30677-2
- максимальный приводной момент MOT - 80Nm
- минимальный с крутящим моментом mST - 250Nm
- Kv и дренажное время согласно нормe EN 14384
- управляющий ключ PN-63/M-74085, DIN 3223
- насадка B75 согласно PN-M-51038

www.domex-armatura.com

NR KAT. 604



Poz. No Поз.	Część Name Деталь	Material Material Материал	Norma Standard Стандарт
1	Pokrętko / Operating nut / Вороток	EN-GJS-500	PN-EN 1563
2	Pokrywa hydrantu HT / Cover HT / Крышка гидранта HT	EN-GJS-500	PN-EN 1563
3	Głowica hydrantu HT / Head HT / Голова гидранта HT	EN-GJS-500	PN-EN 1563
4	Nasada 75 / Coupling 75 mm / Переходная муфта 75	Al-11 / Aluminium	PN-91/M-51038
5	Nakrętką Tr22x5 / Nut Tr22x5 / Гайка Tr22x5	MO-58 / Brass / Латунь	PN-EN 12164
6	Śruba Tr22x5 / Stem Tr22x5 / Болт Tr22x5	2H13	PN-EN 10088-1
7	Kształownik 30x30x2 / Rod 30x30x2 / Профиль 30x30x2	Stal / Steel / Сталь * 0H18N9 / AISI	PN-EN 10219-2 PN-EN 10088-1
8	Kolumna hydrantu Ø108x4 / Column Ø108x4 / Колонна гидранта Ø 108x4	Stal (S235JR) / Steel / Сталь * 0H18N9 / AISI 304 * EN-GJS-500	PN-79/H-74244 PN-EN 10088-1 PN-EN 1563
9	Tłoczek zamykający / Closing piston / Запорный поршень	EN-GJS-500	PN-EN 1563
10	Podstawa hydrantu HT / Hydrant base HT / Основание гидранта HT	EN-GJS-500	PN-EN 1563
11	Korek odwadniająca / Drainage plug / Пробка сливная	PE / ПЭ	PN-89/C-89286
12	Przewodnik DN80 / Slider DN80 / Проводник DN80	EN-GJS-500	PN-EN 1563
13	Podkładka / Washer / Шайба	0H18N9 / 1.4301 / AISI 420	PN-EN 10088-1
14	Pokrywa nasady 75 / Coupling cover 75 mm / Крышка переходной муфты 75	PE / ПЭ	PN-91/M-51024
15	O-ring Ø80x5 / O-ring Ø80x5 / O-образное кольцо Ø80x5	EPDM	PN-EN 681-1
16	O-ring Ø 21x3 / O-ring Ø21x3 / O-образное кольцо Ø 21x3	EPDM	PN-EN 681-1
17	O-ring Ø100x5 / O-ring Ø100x5 / O-образное кольцо Ø 100x5	EPDM	PN-EN 681-1
18	Kolek sprężysty Ø5x50 / Pin Ø5x50 / Штифт Ø 5x50	Stal / Steel / Сталь	PN-EN ISO 8752
19	Kolek sprężysty Ø5x36 / Pin Ø5x36 / Штифт Ø 5x36	Stal / Steel / Сталь	PN-EN ISO 8752

* w opcji – na życzenie klienta / optional, for request / по заказу клиента

DN	Wysokość Height Высота H [mm]	Głębokość zabudowy Installation depth Глубина zastrójki - Rd [mm]	Waga [kg] Weight [kg] Вес [кг]
80	1950	1000	40,50
80	2150	1250	42,40
80	2350	1500	46,80

DOMEX Sp. z o.o.
58-200 Dzierżoniów
ul. Pieszycza 11

Sekretariat
T +48 74 832 20 00
F +48 74 832 20 01

Dział handlowy
T +48 74 832 20 21-24
F +48 74 832 20 25

www.domex-armatura.com