



Hydrant nadziemny łamany DN80 z podwójnym zamknięciem (HN2SL80)

Overground hydrant DN80 double closing breakable (HN2SL80)

Гидрант надземный делимый DN80 с двойной защитой (HN2SL80)

NR KAT. 607

ZASTOSOWANIE

Instalacje wodociągowe p. pożarowe.

APPLICATION

Fire protection - water pipelines.

НАЗНАЧЕНИЕ

Водопроводные противопожарные установки.

CECHY KONSTRUKCYJNE

- głowa, podstawa, kryzy - żeliwo sferoidalne GJS 500-7
- kolumna:
 - 607A - stal konstrukcyjna,
 - 607B - stal nierdzewna,
 - 607C - żeliwo GJS 500-7,
 - 607D - ocynkowana ogniotw.
- trzpień toczony/walcowany ze stali nierdzewnej (ZH13, AISI 420, 1.4021)
- uszczelnienie trzpienia - o-ring
- zabezpieczenie w przypadku złamania
- samoczynne odwodnienie w momencie całkowitego zamknięcia
- kształtownik - stal konstrukcyjna zabezpieczona antykorozyjnie, w opcji: stal nierdzewna,
- podwójne zamknięcie tłoczkowe
- tłoczki zamykające - żeliwo sferoidalne całkowicie zawulkanizowane gumą EPDM
- możliwość wymiany elementów wewnętrznych przy pełnym ciśnieniu (obwarta zasawa)
- sprężyna dociskowa - stal nierdzewna
- kołnierz obrotowy - ułatwia montaż i umożliwia obracanie od 0° do 360°
- powłoka antykorozyjna odporna na promienie UV
- opcjonalne umieszczenie tulei mosiężnej
- zalecany stosowania osłon do hydrantów

DESIGN FEATURES

- head, base, break-away flanges - ductile iron GJS 500-7
- column:
 - 607A - constructional steel,
 - 607B - stainless
 - 607C - ductile iron GJS 500-7
 - 607D - hot dip galvanized steel
- rolled stem from stainless steel (ZH13, AISI 420, 1.4021)
- stem seal - o-ring
- security in the event of breaking
- self-draining when fully closed
- rod - constructional steel with anti-corrosive coating, optionally stainless steel
- double piston dosing system
- dosing pistons - ductile iron fully vulcanized with EPDM
- replacement of the internal parts under the pressure (with the gate valve fully open)
- tightening spring - stainless steel
- rotating flange - for easier installation, rotates 0°-360°
- anti-corrosive coating UV resistant
- optional plating a brass bushing
- recommended to apply hydrant protection cover

ОСОБЕННОСТИ КОНСТРУКЦИИ

- голова, основание, фланец нижний - высокопрочный чугун В-ЧШГ GJS 500-7
- колонна:
 - 607A - конструкционная сталь
 - 607B - нержавеющая сталь
 - 607C - высокопрочный чугун В-ЧШГ GJS 500-7
 - 607D - цинкование методом горячего цинкования
- точеный/вальцованный стержень нержавеющей стали (ZH13, AISI 420, 1.4021)
- уплотнение стержня - O-образное кольцо
- защита в случае перелома
- система самодействующего слива в моменте полного закрытия гидранта
- профиль - конструкционная сталь, антикоррозионное порошковое покрытие, по заказу из нержавеющей стали
- двойное закрытие поршнем
- запорные поршни - высокопрочный чугун, вулканизированная резина EPDM
- возможность обмена внутренних элементов при полном давлении (о.з.)
- дожимная пружина - нержавеющая сталь
- поворотный фланец - облегчает монтаж и может поворачиваться от 0° до 360°
- антикоррозионное покрытие против солнечной радиации
- возможно размещение латунной втулки
- мы рекомендуем применение коврика к гидрантам

DANE TECHNICZNE, NORMY

- wykonanie, wymagania, metody badań, przeznaczenie wg PN-EN14384, PN-EN 1074-6
- przyłącze kołnierzowe wg PN-EN 1092-2
- ciśnienie nominalne PN16
- powłoka antykorozyjna epoksyd/poliester RAL 3000 wg PN-EN 4624, DIN 30677-2
- maksymalny moment napędowy MOT - 80Nm
- minimalny moment skręcający mST - 250Nm
- K_v oraz czas odwodnienia zgodny z normą EN 14384
- klucz sterujący wg PN-63/M-74085, DIN 3223
- nasada B75 wg PN-M-51038

TECHNICAL DATA, STANDARDS

- design, requirements, test methods, application acc. to PN-EN 14384, PN-EN 1074-6
- flange acc. to PN-EN 1092-2
- nominal pressure PN16
- epoxy/polyester anti-corrosive coating RAL 3000 acc. to PN-EN 4624, DIN 30677-2
- maximum operating torque MOT - 80Nm
- minimum strength torque mST - 250Nm
- K_v and drainage time acc. to EN 14384
- operating wrench acc. to PN-63/M-74085, DIN 3223
- coupling B75 acc. to PN-M-51038

ТЕХНИЧЕСКИЕ ДАННЫЕ, СТАНДАРТЫ

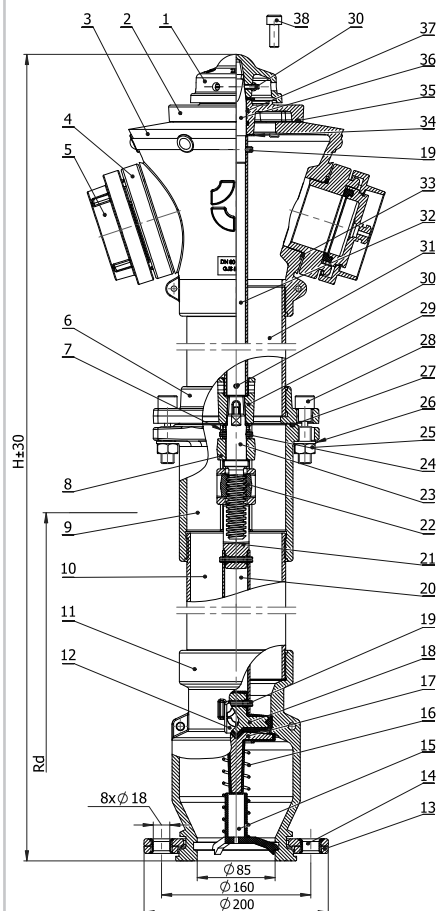
- методы испытаний, использование согласно PN-EN14384, PN-EN 1074-6
- фланцевое соединение PN-EN 1092-2
- номинальное давление PN16
- антикоррозионное эпоксидное порошковое покрытие/полиэфирное RAL 3000 PN-EN 4624, DIN 30677-2
- максимальный приводной момент MOT - 80Nm
- минимальный скручивающий момент mST - 250Nm
- K_v и дренажное время согласно нормe EN 14384
- управляющий ключ PN-63/M-74085, DIN 3223
- насадка B75 согласно PN-M-51038

www.domex-armatura.com

HYDRANTY

WODA

NR KAT. 607



Proz. No Поз.	Część Name Деталь	Material Material	Norma Standard
1	Podkładka / Operating nut / Вороток	EN - GJS-500	PN - EN 1563
2	Pokrywa HN2 / Cover HN2 / Крышка HN2	EN - GJS-500	PN - EN 1563
3	Głowa HD2 DN80 / Head HD DN80 / Голова HD2 DN 80	EN - GJS-500	PN - EN 1563
4	Nasada 75 / Coupling 75 / Насадка 75	Al-11 (ALSI 11) / Aluminium	PN-91/M-51038
5	Pokrywa 75 (Aluminiowa) / Coupling cover 75 (Aluminium) / Крышка 75 (алюминий)	Al-11 (ALSI 11) / Aluminium	PN-91/M-51024
6	Krzywa Górna DN80 / Top break-away flange DN80 / Фланец верней DN 80	EN - GJS-500	PN - EN 1563
7	Tulejka Dystansowa / Distance bushing / Дистанционная втулка	1.4021 / 2H13 / AISI 420	PN - EN 10219
8	Blockada DN80 / Lock DN80 / Блокировка DN 80	EN - GJS-500	PN - EN 1563
9	Krzywa Dolna DN80 / Bottom break-away flange DN80 / Фланец нижний DN 80	EN - GJS-500	PN - EN 1563
10	Kolumna Dolna / Underground column / Нижняя колонна	Stal (S235JR) / Steel / Сталь * ØH18N9 / AISI 304 * EN-GJS-500	PN-79/H-74244 PN-EN 10088-1 PN-EN 1563
11	Podstawa DN80 / Base DN80 / Основание DN 80	EN - GJS-500	PN - EN 1563
12	Korek odwadniająca / Drainage plug / Пробка вылука	PE / ПЭ	PN-89/C-89286
13	Półpręścion / Half-Ring / Полукольцо	EN - GJS-500	PN - EN 1563
14	Tulejka / Colet / Втулка	Miedź / Copper / Медь	PN-79/H92710
15	Przewodnik tłoczkowy / Piston guide / Направляющая	PE / ПЭ	PN-89/C-89286
16	Sprężyna przewodnika / Slider spring / Пружина направляющей	Stal / Steel / Сталь	PN - EN 10088-1
17	Tłoczek odnawiający DN80 / Bottom closing piston DN80 / Запорный поршень DN 80	EN - GJS-500 / EPDM	PN - EN 1563
18	Tłoczek zamykający DN80 / Top closing piston DN80 / Запорный поршень DN80	EN - GJS-500 / EPDM	PN - EN 1563
19	Kolek Sprężysty Ø5x40 / Pin Ø5x40 / Штифт упругий Ø5x40	Stal / Steel / сталь	PN - EN ISO 8752
20	Kształownik Dolny (30x30x3) / Lower Rod (30x30x3) / Профиль (30x30x3)	Stal / Steel / Сталь * ØH18N9 / AISI 304	PN - EN 10219-2 PN-EN 10088-1
21	Przewodnik DN80 / Slider DN80 / Направляющая DN80	EN - GJS-500	PN - EN 1563
22	Nakrętka T122x5 / Nut T122x5 / Гайка T122x5	Miedź / Brass / Латунь Mo-58	PN - EN 12164
23	Śruba T122x5 / Stem T122x5 / Болт T122x5	1.4021 / 2H13 / AISI 420	PN - EN 10088-1
24	Kolek sprężysty Ø5x36 / Pin Ø5x36 / Штифт упругий Ø5x36	Stal / Steel / сталь	PN - EN ISO 8752
25	Nakrętka M14 / Nut M14 / Гайка M14	Stal / Steel / сталь	ISO 4032
26	Podkładka M14 / Washer M14 / Подкладка M14	Stal / Steel / сталь	ISO 7089
27	O-Ring Ø118x5 / O-Ring Ø118x5 / O-образное кольцо Ø118x5	EPDM	PN-EN 681-1
28	Śruba specjalna M14x60 / Spec. bolt M14x60 / Болт M14x60	Stal / Steel / сталь	ISO 4762
29	Nasada / Nut / Насадка	EN - GJS-500	PN - EN 1563
30	Kolek sprężysty Ø5x50 / Pin Ø5x50 / Штифт упругий Ø5x50	Stal / Steel / сталь	PN - EN ISO 8752
31	Kolumna Górna / Overground column / Колонна верхняя	Stal (S235JR) / Steel / Сталь * ØH18N9 / AISI 304 * EN-GJS-500	PN-79/H-74244 PN-EN 10088-1 PN-EN 1563
32	Kształownik (25x25x2) / Top rod (25x25x2) / Профиль (25x25x2)	Stal / Steel / Сталь * ØH18N9 / AISI 304	PN - EN 10219-2 PN-EN 10088-1
33	O-Ring Ø80x5 / O-Ring Ø80x5 / O-образное кольцо Ø80x5	EPDM	PN-EN 681-1
34	Podkładka / Washer / Подкладка	ØH18N9 / 1.4301 / AISI 304	PN - EN 10088-1
35	Uszczelka (Specjalna) / Seal / Уплотнение	EPDM	PN-EN 681-1
36	Końcówka Górna / Top end / Верхний наконечник	1.4021 / 2H13 / AISI 420	PN - EN 10088-1
37	O-Ring Ø21x3 / O-Ring Ø21x3 / O-образное кольцо Ø21x3	EPDM	PN-EN 681-1
38	Śruba M10 x 25 / Bolt M10x25 / Болт M10x25	Stal / Steel / сталь	ISO 4762

* w opcji – na życzenie Klienta / optional, for request / по заказу клиента

DN	Wysokość Height Высота H [mm]	Głębokość zabudowy Installation depth Глубина застройки - Rd [mm]	Waga [kg] Weight [kg] Вес [кг]
80	1950	1000	48
80	2150	1250	51
80	2350	1500	53

DOMEX Sp. z o.o.
58-200 Dzierżoniów
ul. Pieszyska 11

Sekretariat
T +48 74 832 20 00
F +48 74 832 20 01

Dział handlowy
T +48 74 832 20 21-24
F +48 74 832 20 25

www.domex-armatura.com