

NR KAT. 609



Hydrant nadziemny DN100
z pojedynczym zamknięciem
(HN1S100)

Overground hydrant DN100
single closing
(HN1S100)

Гидрант надземный DN100
с одинарной защитой
(HN1S100)

ZASTOSOWANIE

Instalacje wodociągowe p. pożarowe.

APPLICATION

Fire protection - water pipelines.

НАЗНАЧЕНИЕ

Водопроводные противопожарные установки.

CECHY KONSTRUKCYJNE

- głowa, podstawa - żeliwo sferoidalne GJS 500-7
- kolumna:
 - 609A - stal konstrukcyjna,
 - 609B - stal nierdzewna,
 - 609C - żeliwo GJS 500-7 (dostępny w późniejszym terminie),
 - 609D - ocynkowana ogniwio,
- trzpień trzypięt/walcowany ze stali nierdzewnej (2H13, AISI 420, 1.4021)
- uszczelnienie trzpienia - o-ring
- samoczynne odwodnienie w momencie całkowitego zamknięcia
- kształtownik - stal konstrukcyjna zabezpieczona antykorozyjnie, w opcji: stal nierdzewna
- pojedyncze zamknięcie tłoczkowe
- tłoczek zamykający - żeliwo sferoidalne całkowicie zawulkanizowane gumą EPDM
- możliwość wymiaru elementów wewnętrznych bez konieczności wykopywania hydrantu
- powłoka antykorozyjna odporna na promieniowanie UV
- możliwość podwójnego zamknięcia
- opcjonalne umieszczenie tulei mosiężnej
- zalecamy stosowania osłon do hydrantów

DESIGN FEATURES

- head, base - ductile iron GJS 500-7
- column:
 - 609A - constructional steel,
 - 609B - stainless
 - 609C - ductile iron GJS 500-7 (available at a later date),
 - 609D - hot dip galvanized steel,
- rolled stem from stainless steel (2H13, AISI 420, 1.4021)
- stem seal - o-ring
- self-draining when fully closed
- rod - constructional steel with anti-corrosive coating, optionally stainless steel
- single piston closing system
- dosing piston - ductile iron fully vulcanized with EPDM
- replacement of the internal parts without removing the hydrant from the ground
- anti-corrosive coating UV resistant
- the possibility of a double dosing system
- optional plating a brass bushing
- recommended to apply hydrant protection cover

ОСОБЕННОСТИ КОНСТРУКЦИИ

- голова, основание - высокопрочный чугун В-ШЛГ GJS 500-7
- колонна:
 - 609A - конструкционная сталь
 - 609B - нержавеющая сталь
 - 609C - высокопрочный чугун В-ШЛГ GJS 500-7 (доступный в позднейший срок)
 - 609D - цинкование методом горячего цинкования
- точеный/вальцованный стержень - нержавеющая сталь (2H13, AISI 420, 1.4021)
- уплотнение стержня - O-образное кольцо
- система самодействующего слива в моменте полного закрытия гидранта
- профиль - конструкционная сталь, антикоррозионное порошковое покрытие, по заказу из нержавеющей стали
- одинарное закрытие поршнем
- запорные поршни - высокопрочный чугун, вулканизированная резина EPDM
- возможность обмена внутренних элементов при полном давлении
- антикоррозионное покрытие против солнечной радиации
- возможность двойного закрытия
- возможно размещение латунной втулки
- мы рекомендуем применение кожуха к гидрантам

DANE TECHNICZNE, NORMY

- wykonanie, wymagania, metody badań, przeznaczenie wg PN-EN14384, PN-EN 1074-6
- przyłącze kołnierzowe wg PN-EN 1092-2
- ciśnienie nominalne PN16
- powłoka antykorozyjna epoksyd/poliester RAL 3000 wg PN-EN 4624, DIN 30677-2
- maksymalny moment napędowy MOT - 80Nm
- minimalny moment skręcający mST - 250Nm
- Kv oraz czas odwodnienia zgodny z normą EN 14384
- klucz sterujący PN-63/M-74085, DIN 3223
- nasada B75 wg PN-M-51038
- nasada A110 wg PN-M-51038

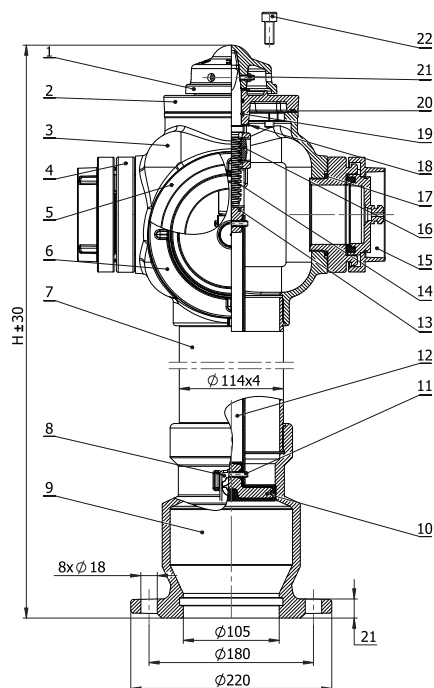
TECHNICAL DATA, STANDARDS

- design, requirements, test methods, application acc. to PN-EN 14384, PN-EN 1074-6
- flange acc. to PN-EN 1092-2
- nominal pressure PN16
- epoxy/polyester anti-corrosive coating RAL 3000 acc. to PN-EN 4624, DIN 30677-2
- maximum operating torque MOT - 80Nm
- minimum strength torque mST - 250Nm
- Kv and drainage time acc. to EN 14384
- operating wrench acc. to PN-63/M-74085, DIN 3223
- coupling B75 acc. to PN-M-51038
- coupling A110 acc. to PN-M-51038

ТЕХНИЧЕСКИЕ ДАННЫЕ, СТАНДАРТЫ

- методы испытаний, использование согласно PN-EN14384, PN-EN 1074-6
- фланцевое соединение PN-EN 1092-2
- номинальное давление: PN16
- антикоррозионное эпоксидное порошковое покрытие/полиэфирное RAL 3000 PN-EN 4624, DIN 30677-2
- максимальный приводной момент MOT - 80Nm
- минимальный скручивающий момент mST - 250Nm
- Kv и дренажное время согласно нормe EN 14384
- управляющий ключ PN-63/M-74085, DIN 3223
- насадка B75 согласно PN-M-51038
- насадка A110 согласно PN-M-51038

NR KAT. 609



DN	Wysokość Height Высота H [mm]	Głębokość zabudowy Installation depth Глубина zastrójki - Rd [mm]	Waga [kg] Weight [kg] Вес [кг]
100	1950	1000	42,70
100	2150	1250	45,50
100	2350	1500	49,35

Poz. No Поз.	Część Name Деталь	Material Material Материал	Norma Standard Стандарт
1	Pokrętko / Operating nut / Вороток	EN-GJS-500	PN-EN 1563
2	Pokrywa hydrantu nadziemnego / Cover / Крышка надземного гидранта	EN-GJS-500	PN-EN 1563
3	Głowica hydrantu DN100 / Head DN100 / Голова гидранта DN100	EN-GJS-500	PN-EN 1563
4	Nasada 75 / Coupling 75 mm / Переходная муфта 75	Al-11 / Aluminium	PN-91/M-51038
5	Nasada 110 / Coupling 110 mm / Переходная муфта 110	Al-11 / Aluminium	PN-91/M-51038
6	Pokrywa nasady 110 / Coupling cover 110 mm / Крышка переходной муфты 110	Al-11 / Aluminium	PN-91/M-51024
7	Kolumna hydrantu Ø114x4 / Column Ø114x4 / Колонна гидранта Ø114x4	Stal (S235JR) / Steel / Сталь * 01H18N9 / AISI 304 * EN-GJS-500	PN-79/H-74244 PN-EN 10088-1 PN-EN 1563
8	Korek odwadniająca / Drainage plug / Пробка сливная	PE / ПЭ	PN-89/C-89286
9	Podstawa hydrantu / Base / Основание гидранта	EN-GJS-500	PN-EN 1563
10	Tłoczek zamykający / Closing piston / Запорный поршень	EN-GJS-500	PN-EN 1563
11	Kolek sprężysty Ø6x40 / Pin Ø6x40 / Штифт Ø6x40	Stal / Steel / Сталь	PN-EN ISO 8752
12	Kształownik 30x30x2 / Rod / Профиль 30x30x2	Stal / Steel / Сталь * 01H18N9 / AISI 304	PN-EN 10219-2 PN-EN 10088-1
13	Prowadnik DN100 / Slider DN100 / Проводник DN100	EN-GJS-500	PN-EN 1563
14	Śruba Tr22x5 / Stem Tr22x5 / Болт Tr22x5	2H13 / AISI 420	PN-EN 10088-1
15	Pokrywa nasady 75 / Coupling cover 75 mm / Крышка переходной муфты 75	Al-11 / Aluminium	PN-91/M-51024
16	Nakrętka Tr22x5 / Nut Tr22x5 / Гайка Tr22x5	MO-58 / Brass / Латунь	PN-EN 12164
17	O-ring Ø80x5 / O-ring / O-образное кольцо Ø80x5	EPDM	PN-EN 681-1
18	Podkładka / Washer / Шайба	01H18N9 / 1.4301 / AISI 304	PN-EN 10088-1
19	O-ring Ø21x3 / O-ring Ø21x3 / O-образное кольцо Ø21x3	EPDM	PN-EN 681-1
20	Uszczelka / Seal / Уплотнение	EPDM	PN-EN 681-1
21	Kolek sprężysty Ø5x50 / Pin Ø5x50 / Штифт Ø 5x50	Stal / Steel / Сталь	PN-EN ISO 8752
22	Śruba M10 z gniazdem 6-kątnym / Screw M10 with hexagonal socket / Винт M10 под 6-гранный торцевой ключ	Stal ocynk. / Galv. steel / оцинкованный	ISO 4762

* w opcji – na życzenie klienta / optional, for request / по заказу клиента

DOMEX Sp. z o.o.
58-200 Dzierżoniów
ul. Pieszycza 11

Sekretariat
T +48 74 832 20 00
F +48 74 832 20 01

Dział handlowy
T +48 74 832 20 21-24
F +48 74 832 20 25

www.domex-armatura.com