

NR KAT. 610



Hydrant nadziemny łamany DN100 z pojedynczym zamknięciem (HN1SL100)

Overground hydrant DN100 single closing breakable (HN1SL100)

Гидрант надземный делимый DN100 с одинарной защитой (HN1SL100)

ZASTOSOWANIE

Instalacje wodociągowe p. pożarowe.

APPLICATION

Fire protection - water pipelines.

НАЗНАЧЕНИЕ

Водопроводные противопожарные установки.

CECHY KONSTRUKCYJNE

- głowa, podstawa, kryzy - żeliwo sferoidalne GJS 500-7
- kolumna:
 - 610A - stal konstrukcyjna, 610B - stal nierdzewna, 610C - żeliwo GJS 500-7 (dostępny w późniejszym terminie)
 - 610D - ocynkowana ogniowo, trzpień toczony/walowany ze stali nierdzewnej (ZH13, AISI 420, 1.4021)
- uszczelnienie trzpienia - o-ring
- zabezpieczenie w przypadku złamania
- samoczynne odwodnienie w momencie całkowitego zamknięcia
- kształtownik - stal konstrukcyjna zabezpieczona antykorozyjnie, w opcji: stal nierdzewna
- pojedyncze zamknięcie tłoczkowe
- tłoczek zamykający - żeliwo sferoidalne całkowicie zawulkanizowane gumą EPDM
- możliwość wymiany elementów wewnętrznych bez konieczności wykopywania hydrantu
- powłoka antykorozyjna odporna na promienie UV
- możliwość podwójnego zamknięcia
- opcjonalne umieszczenie tulei mosiężnej
- zalecamy stosowania osłon do hydrantów

DESIGN FEATURES

- head, base, break-away flanges - ductile iron GJS 500-7
- column:
 - 610A - constructional steel, 610B - stainless, 610C - ductile iron GJS 500-7 (available at a later date), 610D - hot dip galvanized steel
- rolled stem from stainless steel (ZH13, AISI 420, 1.4021)
- stem seal - o-ring
- security in the event of breaking
- self-draining when fully closed
- rod - constructional steel with anti-corrosive coating, optionally stainless steel
- single piston closing system
- closing piston - ductile iron fully vulcanized with EPDM
- replacement of the internal parts without removing the hydrant from the ground
- anti-corrosive coating UV resistant
- the possibility of a double closing system
- optional placing a brass bushing
- recommended to apply hydrant protection cover

ОСОБЕННОСТИ КОНСТРУКЦИИ

- голова, основание, фланец нижний - высокопрочный чугун В-ЧШГ GJS 500-7
- колонна:
 - 610A - конструкционная сталь
 - 610B - нержавеющая сталь
 - 610C - высокопрочный чугун В-ЧШГ GJS 500-7 (доступный в позднейший срок)
 - 610D - цинкование методом горячего цинкования
- точеный/вальцованный стержень - нержавеющая сталь (ZH13, AISI 420, 1.4021)
- уплотнение стержня - O-образное кольцо
- защита в случае перелома
- система самодействующего слива в моменте полного закрытия гидранта
- профиль - конструкционная сталь, антикоррозионное порошковое покрытие, по заказу из нержавеющей стали
- одинарное закрытие поршнем
- запорный поршень - высокопрочный чугун, вулканизированная резина EPDM
- возможность обмена внутренних элементов при полном давлении
- антикоррозионное покрытие против соленой радиации
- возможность двойного закрытия
- возможно размещение латунной втулки
- мы рекомендуем применение кожуха к гидрантам

DANE TECHNICZNE, NORMY

- wykonanie, wymagania, metody badań, przeznaczenie wg PN-EN14384, PN-EN 1074-6
- przyłącze kołnierzowe wg PN-EN 1092-2
- ciśnienie nominalne PN16
- powłoka antykorozyjna epoksyd/poliester RAL 3000 wg PN-EN 4624, DIN 30677-2
- maksymalny moment napędowy MOT - 80Nm
- minimalny moment skręcający mST - 250Nm
- K_v oraz czas odwodnienia zgodny z normą EN 14384
- klucz sterujący wg PN-63/M-74085, DIN 3223
- nasada B75 wg PN-M-51038
- nasada A110 wg PN-M-51038

TECHNICAL DATA, STANDARDS

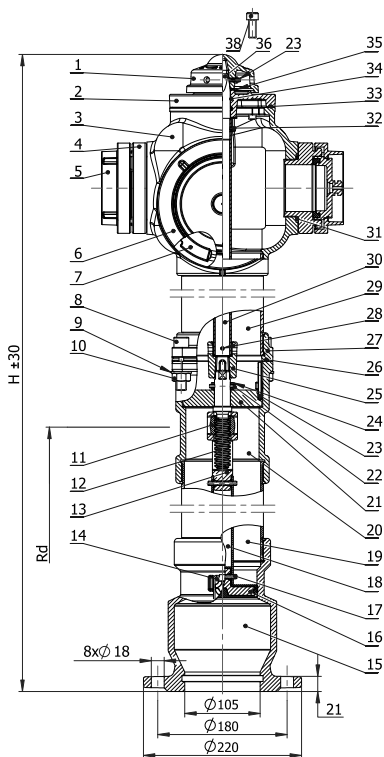
- design, requirements, test methods, application acc. to PN-EN 14384, PN-EN 1074-6
- flange acc. to PN-EN 1092-2
- nominal pressure PN16
- epoxy/polyester anti-corrosive coating RAL 3000 acc. to PN-EN 4624, DIN 30677-2
- maximum operating torque MOT - 80Nm
- minimum strength torque mST - 250Nm
- K_v and drainage time acc. to EN 14384
- operating wrench acc. to PN-63/M-74085, DIN 3223
- coupling B75 acc. to PN-M-51038
- coupling A110 acc. to PN-M-51038

ТЕХНИЧЕСКИЕ ДАННЫЕ, СТАНДАРТЫ

- методы испытаний, использование согласно PN-EN14384, PN-EN 1074-6
- фланцевое соединение PN-EN 1092-2
- номинальное давление PN16
- антикоррозионное эпоксидное порошковое покрытие/полиэфирное RAL 3000 PN-EN 4624, DIN 30677-2
- максимальный приводной момент MOT - 80Nm
- минимальный скручивающий момент mST - 250Nm
- K_v и дренажное время согласно норме EN 14384
- управляющий ключ PN-63/M-74085, DIN 3223
- насадка B75 согласно PN-M-51038
- насадка A110 wg PN-M-51038

www.domex-armatura.com

NR KAT. 610



DN	Wysokość Height Высота H [mm]	Głębokość zabudowy Installation depth Глубина застройки - Rd [mm]	Waga [kg] Weight [kg] Вес [кг]
100	1950	1000	52
100	2150	1250	54,5
100	2350	1500	57

Poz. No Поз.	Część Name Деталь	Material Material Материал	Norma Standard Стандарт
1	Pokrętko / Operating nut / Вороток	EN - GJS- 500	PN - EN 1563
2	Pokrywka HN2 / Cover HN2 / Крышка HN2	EN - GJS- 500	PN - EN 1563
3	Głowa DN100 / Head DN100 / Голова DN100	EN - GJS- 500	PN - EN 1563
4	Nasada 75 / Coupling 75 / Насадка 75	AK-11 (ALSI 11) / Aluminium	PN-91/M-51038
5	Pokrywka 75 (Aluminiowa) / Coupling cover 75 (Aluminium) / Крышка 75 (алюминий)	AK-11 (ALSI 11) / Aluminium	PN-91/M-51024
6	Pokrywka 110 (Aluminiowa) / Coupling cover 110 (Aluminium) / Крышка 110 (алюминий)	AK-11 (ALSI 11) / Aluminium	PN-91/M-51024
7	Nasada 110 / Coupling 110 / Насадка 110	AK-11 (ALSI 11) / Aluminium	PN-91/M-51038
8	Śruba Specjalna M14x60 / Spec. Bolt M14x60 / Болт M14x60	S235JR/ galv. steel / оцинкованный	ISO 4762
9	Podkładka M14 / Washer M14 / Подкладка M 14	1.0037 (S235JR)	ISO 7089
10	Nakrętka M14 / Nut M14 / Гайка M 14	1.0037 (S235JR)	ISO 4032
11	Nakrętka Tr22x5 / Nut Tr22x5 / Гайка Tr22x5	Miedz / Copper / Медь Мо-58	PN - EN 12164
12	Śruba Tr22x5 / Stem Tr22x5 / Болт Tr22x5	1.4021 / 2H13 / AISI 420	PN - EN 10088- 1
13	Przewodnik DN100 / Slider DN100 / Направляющая DN100	EN - GJS- 500	PN - EN 1563
14	Korek odwadniająca / Drainage plug / Пробка выпуска	PE / ПЭ	PN-89/C9286
15	Podstawa DN100 / Base DN100 / Основание DN 100	EN - GJS- 500	PN - EN 1563
16	Tłoczek zamykający DN100 / Closing piston DN100 / Замыкающий поршень DN100	EN - GJS- 500	PN - EN 1563
17	Kolek Sprężysty Ø6x40 / Pin Ø6x40 / Штифт упругий Ø6x40	Stal sprężysta / Steel / Пружинная сталь	PN - EN ISO 8752
18	Kształownik Dolny (30x30x2) / Bottom rod (30x30x2) / Профиль нижний (30x30x2)	Stal / Steel / Сталь * 0H18N9 / AISI 304	PN - EN 10219-2 PN-EN 10088- 1
19	Kolumna Dolna HD DN100 / Underground column HD DN100 / Нижняя колонна HD DN 100	Stal (S235JR) / Steel / Сталь * 0H18N9 / AISI 304 * EN-GJS-500	PN-79/H-74244 PN-EN 10088- 1 PN-EN 1563
20	Krzywa Dolna DN100 / Bottom break-away flange DN100 / Фланец нижний DN100	EN - GJS- 500	PN - EN 1563
21	Blokada DN100 / Lock DN100 / Блокировка DN100	EN - GJS- 500	PN - EN 1563
22	Kolek Sprężysty Ø5x40 / Pin Ø5x40 / Штифт упругий Ø5x40	Stal sprężysta / Steel / Пружинная сталь	PN - EN ISO 8752
23	Kolek Sprężysty Ø5x50 / Pin Ø5x50 / Штифт упругий Ø5x50	Stal sprężysta / Steel / Пружинная сталь	PN - EN ISO 8752
24	Tulejka Dystansowa / Distance bushing / Истационарная втулка	1.4021 / 2H13 / AISI 420	PN - EN 10219
25	Nasada / Nut / Насадка	EN - GJS- 500	PN - EN 1563
26	O-Ring Ø118x5 / O-Ring Ø118x5 / O-образное кольцо Ø118x5	EPDM	PN-EN 681-1
27	Krzywa Górna DN100 / Top break-away flange DN100 / Фланец верхний DN100	EN - GJS- 500	PN - EN 1563
28	Kolek sprężysty Ø5x40 / Pin Ø5x40 / Штифт упругий Ø5x40	Stal sprężysta / Steel / Пружинная сталь	PN - EN ISO 8752
29	Kolumna Górna HD DN100 / Overground column HD DN100 / Колонна верхняя HD DN100	Stal (S235JR) / Steel / Сталь * 0H18N9 / AISI 304 * EN-GJS-500	PN-79/H-74244 PN-EN 10088- 1 PN-EN 1563
30	Kształownik Górny (25x25x2) / Top rod (25x25x2) / Профиль верхний (25x25x2)	Stal / Steel / Сталь * 0H18N9 / AISI 304	PN - EN 10219-2 PN-EN 10088- 1
31	O-Ring Ø80x5 / O-Ring Ø80x5 / O-образное кольцо Ø80x5	EPDM	PN-EN 681-1
32	Kolek Sprężysty Ø6x36 / Pin Ø6x36 / Штифт упругий Ø6x36	Stal sprężysta / Steel / Пружинная сталь	PN - EN ISO 8752
33	Uszczelka (Specjalna) / Seal / Подкладка (специальная)	EPDM	PN-EN 681-1
34	O-Ring Ø21x3 / O-Ring Ø21x3 / O-образное кольцо Ø21x3	EPDM	PN-EN 681-1
35	Podkładka / Washer / Подкладка	0H18N9 / 1.4301 / AISI 304	PN - EN 10088- 1
36	Końcówka Górna / Top end / Верхний наконечник	1.4021 / 2H13 / AISI 420	PN - EN 10088- 1
37	O-Ring Ø120x5 / O-Ring Ø120x5 / O-образное кольцо Ø120x5	EPDM	PN-EN 681-1
38	Śruba M10 x 25 / Bolt M10x25 / Болт M10x25	Stal / Steel / Сталь	ISO 4762

* w opcji – na życzenie klienta / optional, for request / по заказу клиента

DOMEX Sp. z o.o.
58-200 Dzierżoniów
ul. Pieszyska 11

Sekretariat
T +48 74 832 20 00
F +48 74 832 20 01

Dział handlowy
T +48 74 832 20 21-24
F +48 74 832 20 25

www.domex-armatura.com