

## NR KAT. 613



Hydrant nadziemny łamany DN80 z podwójnym zamknięciem kulowym (HN2SLK80)

Overground hydrant DN80 double closing breakable with ball (HN2SLK80)

Гидрант надземный делимый DN80 с двойной шаровой защитой (HN2SLK80)

## ZASTOSOWANIE

Instalacje wodociągowe p. pożarowe.

## APPLICATION

Fire protection - water pipelines.

## НАЗНАЧЕНИЕ

Водопроводные противопожарные установки.

## CECHY KONSTRUKCYJNE

- głowa, podstawa, kryzy - żeliwo sferoidalne GJS 500-7
- kolumna:
  - 613A - stal konstrukcyjna,
  - 613B - stal nierdzewna,
  - 613C - żeliwo GJS 500-7,
  - 613D - ocynkowana ogniwio,
- trzpień toczony/walcowany ze stali nierdzewnej (2H13, AISI 420, 1.4021)
- uszczelnienie trzpienia - o-ring
- zabezpieczenie w przypadku złamania
- samoczynne odwodnienie w momencie całkowitego zamknięcia
- kształtownik - stal konstrukcyjna zabezpieczona antykorozyjnie, w opcji: stal nierdzewna
- podwójne zamknięcie kulowe
- boczek zamykający - żeliwo sferoidalne całkowicie zawulkanizowane gumą EPDM
- kula stalowa zawulkanizowana gumą EPDM
- możliwość wymiany elementów wewnętrznych przy pełnym ciśnieniu (otwarta zasawa)
- kołnierz obrotowy - ułatwia montaż i umożliwia obracanie od 0° do 360°
- powłoka antykorozyjna odporna na promienie UV
- opcjonalne umieszczenie tulei mosiężnej
- zalecany stosowania osłon do hydrantów

## DESIGN FEATURES

- head, base, break-away flanges - ductile iron GJS 500-7
- column:
  - 613A - constructional steel,
  - 613B - stainless
  - 613C - ductile iron GJS 500-7,
  - 613D - hot dip galvanized steel
- rolled stem from stainless steel (2H13, AISI 420, 1.4021)
- stem seal - o-ring
- security in the event of breaking
- self-draining when fully closed
- rod - constructional steel with anti-corrosive coating, optionally stainless steel
- double closing system - piston + ball
- closing piston - ductile iron fully vulcanized with EPDM
- ball steel, vulcanized with EPDM
- replacement of the internal parts under the pressure (with the gate valve fully open)
- rotating flange - for easier installation, rotates 0°-360°
- anti-corrosive coating UV resistant
- optional placing a brass bushing
- recommended to apply hydrant protection cover

## ОСОБЕННОСТИ КОНСТРУКЦИИ

- голова, основание, фланец нижний - высокопрочный чугун В-ЧШГ GJS 500-7
- колонна:
  - 613A - конструкционная сталь
  - 613B - нержавеющая сталь
  - 613C - высокопрочный чугун В-ЧШГ GJS 500-7,
  - 613D - цинкование методом горячего цинкования
- точеный/вальцованный стержень нержавеющей стали (2H13, AISI 420, 1.4021)
- уплотнение стержня - O-образное кольцо
- защита в случае перелома
- система самодействующего слива в моменте полного закрытия гидранта
- профиль - конструкционная сталь, антикоррозионное порошковое покрытие, по заказу из нержавеющей стали
- двойное шаровое закрытие
- запорные поршни- высокопрочный чугун, вулканизированная резиной EPDM
- стальной шар вулканизированная резиной EPDM
- возможность обмена внутренних элементов при полном давлении (о. з.)
- поворотный фланец - облегчает монтаж и может поворачиваться от 0° до 360°
- антикоррозионное покрытие от солнечной радиации
- возможно размещение латунной втулки
- мы рекомендуем применение кожуха к гидрантам

## DANE TECHNICZNE, NORMY

- wykonanie, wymagania, metody badań, przeznaczenie wg PN-EN14384, PN-EN 1074-6
- przyłącze kołnierzowe wg PN-EN 1092-2
- ciśnienie nominalne PN16
- powłoka antykorozyjna epoksyd/poliester RAL 3000 wg PN-EN 4624, DIN 30677-2
- maksymalny moment napędowy MOT - 80Nm
- minimalny moment skręcający mST - 250Nm
- Kv oraz czas odwodnienia zgodny z normą EN 14384
- klucz sterujący wg PN-63/M-74085, DIN 3223
- nasada B75 wg PN-M-51038

## TECHNICAL DATA, STANDARDS

- design, requirements, test methods, application acc. to PN-EN 14384, PN-EN 1074-6
- flange acc. to PN-EN 1092-2
- nominal pressure PN16
- epoxy/polyester anti-corrosive coating RAL 3000 acc. to PN-EN 4624, DIN 30677-2
- maximum operating torque MOT - 80Nm
- minimum strength torque mST - 250Nm
- Kv and drainage time acc. to EN 14384
- operating wrench acc. to PN-63/M-74085, DIN 3223
- coupling B75 acc. to PN-M-51038

## ТЕХНИЧЕСКИЕ ДАННЫЕ, СТАНДАРТЫ

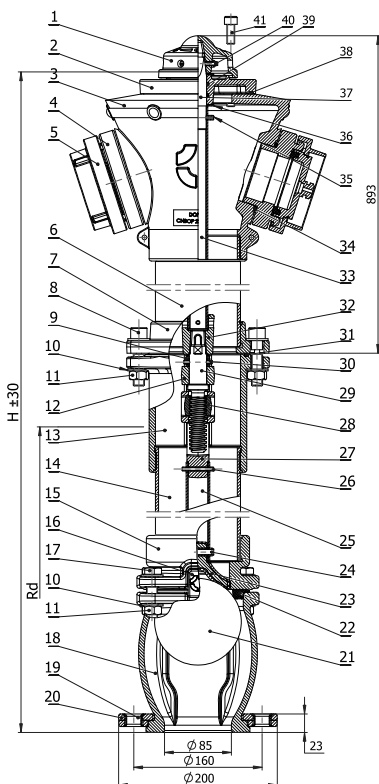
- методы испытаний, использование согласно PN-EN14384, PN-EN 1074-6
- фланцевое соединение PN-EN 1092-2
- номинальное давление PN16
- антикоррозионное эпоксидное порошковое покрытие/полиэфирное RAL 3000 PN-EN 4624, DIN 30677-2
- максимальный приводный момент MOT - 80Nm
- минимальный скручивающий момент mST - 250Nm
- Kv и дренажное время согласно нормe EN 14384
- управляющий ключ PN-63/M-74085, DIN 3223
- насадка B75 согласно PN-M-51038

www.domex-armatura.com

# HYDRANTY

WODA

## NR KAT. 613



DN	Wysokość Height Высота H [mm]	Głębokość zabudowy Installation depth Глубина застройки - Rd [mm]	Waga [kg] Weight [kg] Вес [кг]
80	1950	1000	52
80	2150	1250	55
80	2350	1500	57

Poz. No Поз.	Część Name Деталь	Material Material Материал	Norma Standard Стандарт
1	Pokrętko / Operating nut / Вороток	EN - GJS- 500	PN - EN 1563
2	Pokrywką HN2 / Cover HN2 / Крышка HN2	EN - GJS- 500	PN - EN 1563
3	Głowa HD2 DN80 / Head HD DN80 / Голова HD2 DN 80	EN - GJS- 500	PN - EN 1563
4	Nasada 75 / Coupling 75 / Насадка 75	Ak-11 (ALSi 11) / Aluminium	PN-91/M-51038
5	Pokrywką 75 (Aluminiowa) / Coupling cover 75 (Aluminium) / Крышка 75 (алюминий)	Ak-11 (ALSi 11) / Aluminium	PN-91/M-51024
6	Kolumna Górna DN80 / Overground column DN80 / Колонна верхняя DN80	Stal (S235JR) / Steel / Сталь * 0H18N9 / AISI 304 * EN-GJS-500	PN-79/H-74244 PN-EN 10088-1 PN-EN 1563
7	Krzyż Górną DN80 / Top break-away flange DN80 / Фланец верхний DN80	EN - GJS- 500	PN - EN 1563
8	Śruba M14x60 / Bolt M14x60 / Болт M14x60	Stal / Steel / сталь	ISO 4762
9	Tulejka Dystansowa / Distance bushing / Дистанционная втулка	Stal / Steel / сталь	PN - EN 10219
10	Podkładka M14 / Washer M14 / Подкладка M12	Stal / Steel / сталь	ISO 7089
11	Nakrętka M14 / Nut M14 / Гайка M14	Stal / Steel / сталь	ISO 4032
12	Blokada DN80 / Lock DN80 / Блокировка DN80	EN - GJS- 500	PN - EN 1563
13	Krzyż Dolną DN80 / Bottom break-away flange DN80 / Фланец нижний DN80	EN - GJS- 500	PN - EN 1563
14	Kolumna Dolną DN80 / Underground column DN80 / Нижняя колонна DN80	Stal (S235JR) / Steel / Сталь * 0H18N9 / AISI 304 * EN-GJS-500	PN-79/H-74244 PN-EN 10088-1 PN-EN 1563
15	Korpus górny kuli / Upper ball base / верхнее основание шара	EN - GJS- 500	PN - EN 1563
16	Korek odwadniająca / Drainage plug / Пробка выпуска	PE / TБ	PN-89/C-89286
17	Śruba M14x60 / Bolt M14x60 / Болт M14x60	Stal / Steel / сталь	ISO 4017
18	Korpus dolny kuli / Bottom ball base / Нижнее основание шара	EN - GJS- 500	PN - EN 1563
19	Tulejka / Collet / Втулка	Miedz / Copper / Медь	PN-79/H92710
20	Półpiersiście / Half-ring / Полукольцо	EN - GJS- 500	PN - EN 1563
21	Kula / Ball / Шар	Stal / EPDM Steel / EPDM	PN-EN 681-1
22	Uszczelka kuli / Ball seal / Уплотнение шара	EPDM	PN-EN 681-1
23	Tłoczek zamykający / Closing piston / Запорный поршень	EN - GJS - 500 / EPDM	PN - EN 1563
24	Kolek sprężysty Ø10 / Pin Ø10 / Штифт Ø10	Stal / Steel / Сталь	PN - EN ISO 8752
25	Kształownik HD2 (30x30x3) / Rod HD2 (30x30x3) / Профиль HD2 (30x30x3)	Stal / Steel / Сталь * 0H18N9 / AISI 304	PN - EN 10219-2 PN-EN 10088-1
26	Kolek sprężysty Ø6 / Pin Ø6 / Штифт Ø6	Stal / Steel / Сталь	PN - EN ISO 8752
27	Prowadnik DN80 / Slider DN80 / Направляющая DN 80	EN - GJS- 500	PN - EN 1563
28	Nakrętka Tr22x5 / Nut Tr22x5 / Гайка Tr22x5	Miedz / Brass / Латунь Mo-58	PN - EN 12164
29	Śruba Tr22x5 / Stem Tr22x5 / Болт Tr22x5	1.4021 / 2H13 / AISI 420	PN - EN 10088-1
30	Kolek Sprężysty 05x36 / Pin Ø5x36 / Штифт упругий 05x36	Stal / Steel / сталь	PN - EN ISO 8752
31	O-Ring Ø118x5 / O-Ring Ø118x5 / O-образное кольцо Ø118x5	EPDM	PN-EN 681-1
32	Nasada / Nut / Насадка	EN - GJS- 500	PN - EN 1563
33	Kształownik (25x25x2) / Top rod (25x25x2) / Профиль (25x25x2)	Stal / Steel / Сталь * 0H18N9 / AISI 304	PN - EN 10219-2 PN-EN 10088-1
34	O-Ring Ø80x5 / O-Ring Ø80x5 / O-образное кольцо Ø80x5	EPDM	PN-EN 681-1
35	Kolek Sprężysty 05x40 / Pin Ø5x40 / Штифт упругий 05x40	Stal / Steel / сталь	PN - EN ISO 8752
36	Podkładka / Washer / Подкладка	0H18N9 / 1.4301 / AISI 304	PN - EN 10088- 1
37	Końcówka Górna / Top end / Верхний наконечник	1.4021 / 2H13 / AISI 420	PN - EN 10088- 1
38	Uszczelka (Specjalna) / Seal / Подкладка	EPDM	PN-EN 681-1
39	O-Ring Ø21x3 / O-Ring Ø21x3 / O-образное кольцо Ø21x3	EPDM	PN-EN 681-1
40	Kolek Sprężysty 05x50 / Pin Ø5x50 / Штифт упругий 05x50	Stal / Steel / сталь	PN - EN ISO 8752
41	Śruba M10 x 25 / Bolt M10x25 / Болт M10x25	Stal / Steel / сталь	ISO 4762

\* w opcji – na życzenie klienta / optional, for request / по заказу клиента

DOMEX Sp. z o.o.  
58-200 Dzierżoniów  
ul. Pieszyska 11

Sekretariat  
T +48 74 832 20 00  
F +48 74 832 20 01

Dział handlowy  
T +48 74 832 20 21-24  
F +48 74 832 20 25

www.domex-armatura.com