

NR KAT. 614



Hydrant podziemny DN80 z podwójnym zamknięciem kulowym (HP2SK80)

Underground hydrant DN80 double closing with ball (HP2SK80)

Гидрант подземный DN80 с двойной шаровой защитой (HP2SK80)

ZASTOSOWANIE

Instalacje wodociągowe p. pożarowe.

APPLICATION

Fire protection - water pipelines.

НАЗНАЧЕНИЕ

Водопроводные противопожарные установки.

CECHY KONSTRUKCYJNE

- głowa, podstawa - żeliwo sferoidalne GJS 500-7
- kolumna:
 - 614A - stal konstrukcyjna,
 - 614B - stal nierdzewna,
 - 614C - żeliwo GJS 500-7,
 - 614D - ocynkowana ogniomowo
- trzpień toczony/walcowany ze stali nierdzewnej (ZHI13, AISI 420, 1.4021)
- uszczelnienie trzpienia - O-ring
- uszczelnienie wylotu - deflektor zanieczyszczeń
- samoczynne odwodnienie w momencie całkowitego zamknięcia
- kształtownik - stal konstrukcyjna zabezpieczona antykorozyjnie, w opcji: stal nierdzewna
- podwójne zamknięcie kulowe
- tłoczek zamykający - żeliwo sferoidalne całkowicie zawulkanizowane gumą EPDM
- kula stalowa zawulkanizowana gumą EPDM
- możliwość wymiany elementów wewnętrznych przy pełnym ciśnieniu (obwarta zasuna)
- kołnierz obrotowy - ułatwia montaż i umożliwia obracanie od 0° do 360°
- opcjonalne umieszczenie tulei mosiężnej
- zalecamy stosowania osłon do hydrantów

DESIGN FEATURES

- head, base - ductile iron GJS 500-7
- column:
 - 614A - constructional steel,
 - 614B - stainless
 - 614C - ductile iron GJS 500-7
 - 614D - hot dip galvanized steel
- rolled stem - stainless steel (ZHI13, AISI 420, 1.4021)
- stem seal - o-ring
- sealing at the outlet - pollution deflector
- self-draining when fully closed
- rod - constructional steel with anti-corrosive coating, optionally stainless steel
- double closing system - piston + ball
- closing piston - ductile iron fully vulcanized with EPDM
- ball steel, vulcanized with EPDM
- replacement of the internal parts under the pressure (with the gate valve fully open)
- rotating flange - for easier installation, rotates 0°-360°
- optional placing a brass bushing
- recommended to apply hydrant protection cover

ОСОБЕННОСТИ КОНСТРУКЦИИ

- голова, основание - высокопрочный чугун В-ШЛГ GJS 500-7
- колонна:
 - 614А - конструкционная сталь
 - 614В - нержавеющая сталь
 - 614С - высокопрочный чугун В-ШЛГ GJS 500-7
 - 614D - цинкование методом горячего цинкования
- точеный/вальцованный стержень - нержавеющая сталь (ZHI13, AISI 420, 1.4021)
- уплотнение стержня - O-образное кольцо
- уплотнение выхода - дефлектор загрязнений
- система самодействующего слива в моменте полного закрытия гидранта
- профиль - конструкционная сталь, антикоррозионное порошковое покрытие, по заказу из нержавеющей стали
- двойное шаровое закрытие
- запорные поршни - высокопрочный чугун, вулканизированная резиной EPDM
- стальной шар вулканизированная резиной EPDM
- возможность обмена внутренних элементов при полном давлении (о.з.)
- поворотный фланец - облегчает монтаж и может поворачиваться от 0° до 360°
- возможно размещение латунной втулки
- мы рекомендуем применение кожных к гидрантам

DANE TECHNICZNE, NORMY

- wykonanie, wymagania, metody badań, przeznaczenie wg PN-EN14339, PN-EN 1074-6
- przyłącze kołnierzowe wg PN-EN 1092-2
- ciśnienie nominalne PN16
- powłoka antykorozyjna epoksyd RAL 5005 wg PN-EN 4624, DIN 30677-2
- maksymalny moment napędowy MOT - 80Nm
- minimalny moment skracający mST - 250Nm
- Kv oraz czas odwodnienia zgodny z normą EN 14339
- klucz sterujący wg PN-63/M-74085, DIN 3223
- gniazdo kłowe wg PN-M-51154

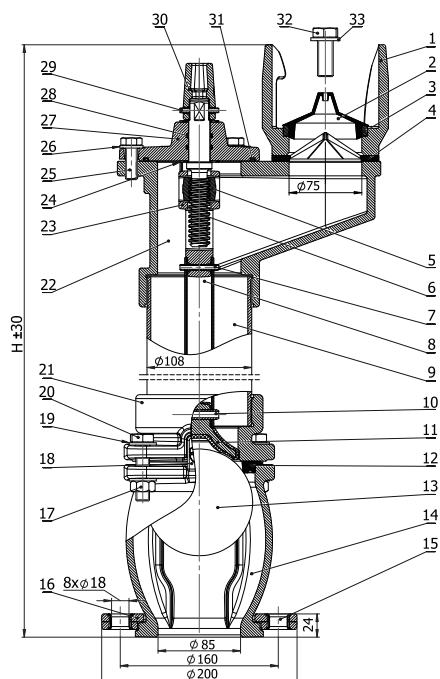
TECHNICAL DATA, STANDARDS

- design, requirements, test methods, application acc. to PN-EN 14339, PN-EN 1074-6
- flange acc. to PN-EN 1092-2
- nominal pressure PN16
- anti-corrosive epoxy coating RAL 5005 acc. to PN-EN 4624, DIN 30677-2
- maximum operating torque MOT - 80Nm
- minimum strength torque mST - 250Nm
- Kv and drainage time acc. to EN 14339
- operating wrench acc. to PN-63/M-74085, DIN 3223
- jaw coupling acc. to PN-M-51154

ТЕХНИЧЕСКИЕ ДАННЫЕ, СТАНДАРТЫ

- методы испытаний, использование согласно PN-EN14339, PN-EN 1074-6
- фланцевое соединение PN-EN 1092-2
- номинальное давление PN16
- антикоррозионное эпоксидное порошковое покрытие RAL 5005 PN-EN 4624, DIN 30677-2
- максимальный приводной момент MOT - 80Nm
- минимальный скручивающий момент mST - 250Nm
- Kv и дренажное время согласно нормам EN 14339
- управляющий ключ PN-63/M-74085, DIN 3223
- гнездо согласно PN-M-51154

NR KAT. 614



DN	Wysokość Height Высота H [mm]	Głębokość zabudowy Installation depth Глубина zastrójki - Rd [mm]	Waga [kg] Weight [kg] Вес [кг]
80	750	1000	29
80	1000	1250	32
80	1250	1500	36
80	1500	1750	38

Poz. No Поз.	Część Name Деталь	Material Material Материал	Norma Standard Стандарт
1	Uchwyt hydrantu / Jaw coupling / Держатель	EN - GJS - 500	PN - EN 1563
2	Pokrywa / Cover / Крышка	PE / ПЭ	PN-89/C-89286
3	Pierścieni / Ring / Кольцо	MO-58 / Brass / Латунь	PN - EN 12164
4	Deflektor Zanieczyszczeń / Pollution deflector / Дефлектор загрязнений	EPDM	PN-EN 681-1
5	Nakrętka Tr22x5 / Stem nut Tr22x5 / Гайка Tr22x5	MO-58 / Brass / Латунь	PN - EN 12164
6	Śruba Tr22x5 / Stem Tr22x5 / Болт TR 22x5	1.4021 / 2H13 / AISI 420	PN - EN 10088-1
7	Kolek Sprężysty / Pin / Штифт	Stal / Steel / Сталь	PN - EN ISO 8752
8	Kształownik 30x30x2 / Rod 30x30x2 / Профиль 30x30x2	Stal / Steel / Сталь * 0H18N9 / AISI 304	PN - EN 10219-2 PN-EN 10088 - 1
9	Kolumna Ø108x4 / Column Ø108x4 / Колонна гидранта Ø108x4	Stal (S235JR) / Steel / Сталь * 0H18N9 / AISI 304 * EN-GJS-500	PN-79/H-74244 PN-EN 10088 - 1 PN - EN 1563
10	Kolek Sprężysty / Pin / Штифт	Stal / Steel / Сталь	PN - EN ISO 8752
11	Tłoczek zamykający / Closing piston / Запорный поршень	EN - GJS - 500	PN - EN 1563
12	Uszczelka kuli / Ball seal / Уплотнение шара	EPDM	PN-EN 681-1
13	Kula / Ball / Шар	Stal / EPDM Steel / EPDM	PN-EN 681-1
14	Korpus dolny kuli / Bottom ball base / Нижнее основание шара	EN - GJS - 500	PN - EN 1563
15	Tulejka / Bushing / Втулка	Miedź / Copper / Медь	PN - 79/H92710
16	Półpierścieni / Half-ring / Полукольцо	EN - GJS - 500	PN - EN 1563
17	Nakrętka M14 / Nut M14 / Гайка M14	Stal / Steel / Сталь	ISO 4032
18	Korek odwadniacza / Drainage plug / Пробка сливная	PE / ПЭ	PN-89/C-89286
19	Podkładka M14 / Bolt M14 / Винт M14	Stal / Steel / Сталь	ISO 4089
20	Śruba M14 / Bolt M14 / Винт M14	Stal / Steel / Сталь	ISO 4762
21	Korpus górny kuli / Upper ball base / Верхнее основание шара	EN - GJS - 500	PN - EN 1563
22	Głowa hydrantu / Head / Голова гидранта	EN - GJS - 500	PN - EN 1563
23	Przewodnik DN80 / Slider DN80 / Проводник DN80	EN - GJS - 500	PN - EN 1563
24	Podkładka / Washer / Шайба	1.4301 / 0H18N9 / AISI 304	PN - EN 10088-1
25	Śruba M12 / Bolt M12 / Винт M12	Stal / Steel / Сталь	ISO 4762
26	Podkładka M12 / Bolt M12 / Винт M12	Stal / Steel / Сталь	ISO 4089
27	Pokrywa / Cover / Крышка	EN - GJS - 500	PN - EN 1563
28	O-Ring 21x3 / O-ring 21x3 / O-образное кольцо Ø21x3	EPDM	PN-EN 681-1
29	Kolek Sprężysty / Pin / Штифт	Stal / Steel / Сталь	PN - EN ISO 8752
30	Nasadka / Nut / Головка	EN - GJS - 500	PN - EN 1563
31	O-Ring 105x5 / O-ring 105x5 / O-образное кольцо Ø105x5	EPDM	PN-EN 681-1
32	Śruba M16 / Bolt M16 / Винт M16	Stal / Steel / Сталь	ISO 4762
33	Podkładka M16 / Bolt M16 / Винт M16	Stal / Steel / Сталь	ISO 4089

* w opcji – na życzenie klienta / optional, for request / по заказу клиента

DOMEX Sp. z o.o.
58-200 Dzierżoniów
ul. Pieszyska 11

Sekretariat
T +48 74 832 20 00
F +48 74 832 20 01

Dział handlowy
T +48 74 832 20 21-24
F +48 74 832 20 25

www.domex-armatura.com