



NR KAT. 689

Osłona
odwadniacza hydrantuHydrant drain system
coverЗащита
водоотвода гидранта

ZASTOSOWANIE

APPLICATION

НАЗНАЧЕНИЕ

Osłona hydrantu montowana jest w instalacjach wodociagowych, kanalizacyjnych, przemysłowych, przeciwpożarowych.
Zapobiega wypukłowaniu podsypki w gruncie oraz zatykaniu odwadniacza.

Cover hydrant is installed in water supply systems, sewage, industrial pipelines, fire protection.
Prevents leading of in the soil and blockage the drain system.

Защита гидранта монтируется в водопроводах, канализационных, промышленных, противопожарных.
Предотвращает выполаживание балласта в грунте и затыкание слива.

CECHY KONSTRUKCYJNE

DESIGN FEATURES

ОСОБЕННОСТИ КОНСТРУКЦИИ

- korpus osłony wykonany z tworzywa sztucznego
- opcjonalnie osłona zewnętrzna wykonana z geowłókniny

- shield body made of plastic material
- the outer casing made of geotextile

- корпус прикрыва выполнен из пластмассы
- внешнее кожуха выполненная с геоволокна

PRZYKŁADOWY MONTAŻ

AN EXEMPLARY INSTALLATION

ОБРАЗЦОВЫЙ МОНТАЖ

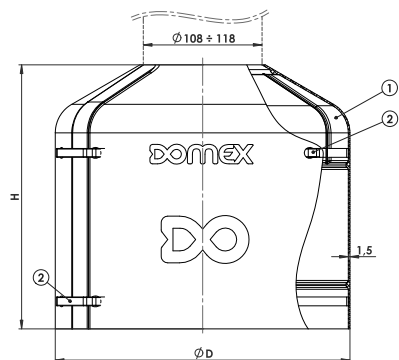
Na rysunku obok przedstawiono poglądowy sposób montowania osłony na hydrancie.

In the adjacent drawing, an illustrative method of assembling a cover hydrant

На рисунке рядом представлен наглядный способ установки кожуха на гидрант.


www.domex-armatura.com

NR KAT. 689



Poz. No Поз.	Część Name Деталь	Materiał Material Материал	Norma Standard Стандарт
1	Korpus / body / корпус	Tworzywo sztuczne / Synthetic material / искусственный материал	PN-EN ISO 17855-1
2	Opaska zaciskowa / clamp band / зажимная повязка	Nylon / Nylon / нейлон	PN-EN ISO 16396-1

DN [mm]	Wysokość [mm] Height [mm] Высота [mm]	Średnica [mm] Diameter [mm] Диаметр [mm]	Waga [kg] Weight [kg] Вес [кг]
80	240	270	1,0
100			

DOMEX Sp. z o.o.
58-200 Dzierżoniów
ul. Pieszcycka 11

Sekretariat
T +48 74 832 20 00
F +48 74 832 20 01

Dział handlowy
T +48 74 832 20 21-24
F +48 74 832 20 25

www.domex-armatura.com