



NR KAT. 701

Kompensator (K)

Expansion joint (K)

Компенсатор (К)

ZASTOSOWANIE

APPLICATION

НАЗНАЧЕНИЕ

Przeznaczony do regulacji długości rurociągu oraz zabezpieczenia przy występowaniu naprężeń wzdłużnych - instalacje wodociągowe (woda pitna), ściekowe, przemysłowe i pozostałe płyny obojętne chemicznie.

Adjustment of the pipeline length and alleviation of the piping stress, compensation for movement  
- plumbing (potable water, sewage), industrial pipelines, other liquids chemically neutral.

Предназначен для регулировки длины трубопровода а также обеспечения при напряжениях - водопроводные установки (питьевая вода), стоки, промышленные и остальные жидкости химически инертные.

CECHY KONSTRUKCYJNE

DESIGN FEATURES

ОСОБЕННОСТИ КОНСТРУКЦИИ

- zakres średnic DN50 - DN250
- korpus - żeliwo sferoidalne GJS 500-7
- uszczelka gumowa EPDM do wody pitnej lub NBR do ścieków
- standardowe śruby łączące - ocynk, możliwość montażu ze stali nierdzewnej

- diameter range DN50 - DN250
- body and cover - ductile iron GJS 500-7
- seal EPDM (potable water) or NBR (sewage)
- bolts - galvanized steel (stainless steel available)

- диапазон диаметров DN50 - DN250
- корпус - высокопрочный чугун (ВЧШГ) GJS 500-7
- уплотнение - резина EPDM для питьевой воды или NBR для сточных вод
- стандартные болты - оцинкованные, по заказу из нержавеющей стали

DANE TECHNICZNE, NORMY

TECHNICAL DATA, STANDARDS

ТЕХНИЧЕСКИЕ ДАННЫЕ, СТАНДАРТЫ

- ciśnienie nominalne DN50-DN150 - PN10/16, DN200-DN250 - PN10 lub PN16
- temperatura - max. 80°C
- przyłącze kolinierzowe wg PN-EN 1092-2
- powłoka antykorozyjna wg PN-EN 4624, DIN 30677-2

- nominal pressure DN50-DN150 - PN10/16, DN200-DN250 - PN10 or PN16
- temperature - max. 80°C
- Flanges acc. to PN-EN 1092-2
- anti-corrosive coating acc. to PN-EN 4624, DIN 30677-2

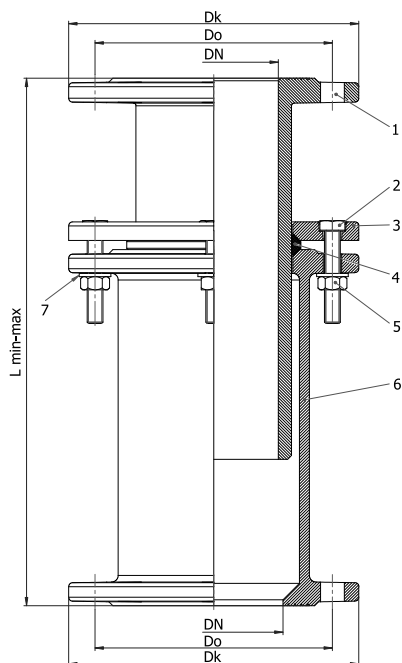
- номинальное давление DN50-DN150 - PN10/16, DN200-DN250 - PN10 или PN16
- рабочая температура - до 80°C
- фланцевое соединение PN-EN 1092-2
- антикоррозионное порошковое покрытие PN-EN 4624, DIN 30677-2

[www.domex-armatura.com](http://www.domex-armatura.com)

## KOMPENSATORY

WODAŚCIEKI

## NR KAT. 701



Poz. No Поз.	Część Name Деталь	Material Material Материал	Norma Standard Стандарт
1	Tuleja / Sleeve / Втулка	EN - GJS-500	PN - EN 1563
2	Śruba M12 / Bolt M12 / Болт M12	S235JR / Zn5 / galv. steel	ISO 4017
3	Pierścień / Ring / Кольцо	EN - GJS - 500	PN - EN 1563
4	Uszczelka / Seal / Уплотнитель	EPDM / NBR	PN - EN 681 - 1
5	Nakrętka / Nut / Гайка	S235JR / Zn5 / galv. steel	ISO 4032
6	Łącznik / Body / Соединитель	EN - GJS - 500	PN - EN 1563
7	Podkładka / Washer / Прокладка	S235JR / Zn5 / galv. steel	ISO 7089

DN [mm]	Poz. Długość Length Строительная длина L min - max [mm]	Kolierz Flange Фланец Dk [mm]	Do [mm]	Waga [kg] Weight [kg] Вес [kr]
50	230 - 350	165	125	11,40
80	230 - 350	200	160	15,60
100	320 - 550	220	180	27,50
150	380 - 580	285	240	48,60
200	380 - 580	340	295	62,00

**DOMEX Sp. z o.o.**  
58-200 Dzierżoniów  
ul. Pieszcycka 11

Sekretariat  
T +48 74 832 20 00  
F +48 74 832 20 01

Dział handlowy  
T +48 74 832 20 21-24  
F +48 74 832 20 25

[www.domex-armatura.com](http://www.domex-armatura.com)