



NR KAT. 703

Wstawka montażowa kompensacyjna (WM3)

Dismantling joint (WM3)

Компенсационная монтажная вставка (WM3)

ZASTOSOWANIE

Przeznaczone do regulacji długości rurociągu oraz zabezpieczenia przy występowaniu naprężeń wzdłużnych - instalacje wodociągowe (woda pitna), ściekowe, przemysłowe i pozostałe płyny obojętne chemicznie.

APPLICATION

Adjustment of the pipeline length and alleviation of the piping stress, compensation for movement - plumbing (potable water, sewage), industrial pipelines, other liquids chemically neutral.

НАЗНАЧЕНИЕ

Предназначен для регулировки длины трубопровода а также обеспечения при напряжениях - водопроводные установки (питьевая вода), стоки, промышленные и остальные жидкости химически инертные.

CECHY KONSTRUKCYJNE

- zakres średnic DN300 - DN2000 (powyżej DN1200 - wg potrzeb klienta)
- material - stal konstrukcyjna PN-S235JR, DIN-1.0037, opcjonalnie stal nierdzewna (0H18N9 - AISI 304)
- uszczelka gumowa EPDM do wody pitnej lub NBR do ścieków
- prety gwintowane ocynkowane kl.8,8, w opcji: stal nierdzewna (0H18N9 - AISI 304)
- zakres regulacji ± 25 mm
- możliwość zaprojektowania i wykonania wstawki wg indywidualnych potrzeb klienta

DESIGN FEATURES

- diameter range DN300 - DN2000 (over DN1200 - for enquiry)
- material - constructional steel PN-S235JR, DIN-1.0037, optionally stainless steel AISI 304
- seal EPDM (potable water) or NBR (sewage)
- threaded distance pins - galvanized cl. 8.8, optionally stainless steel (0H18N9 - AISI 304)
- adjustment range ± 25 mm
- custom made designs, acc. to individual specification available

ОСОБЕННОСТИ КОНСТРУКЦИИ

- диапазон диаметров DN300 - DN2000 (выше DN 1200 - по желанию клиента)
- материал - конструкционная сталь PN-S235JR, DIN-1.0037, по заказу нержавеющая сталь 0H18N9, AISI 304
- уплотнение - резина EPDM для питьевой воды или NBR для сточных вод
- резьбовая оцинкованная шпилька кл. 8,8, по заказу из нержавеющей стали (0H18N9 - AISI 304)
- диапазон регулировки ± 25 мм
- возможность изготовления вставки согласно индивидуальным потребностям клиента

DANE TECHNICZNE, NORMY

- ciśnienie nominalne PN10 lub PN16
- temperatura - max. 80°C
- przyłącze kołnierzowe wg PN-EN 1092-1, DIN 2631, DIN2632, DIN2633
- powłoka antykorozyjna wg PN-EN 4624, DIN 30677-2

TECHNICAL DATA, STANDARDS

- nominal pressure PN10 or PN16
- temperature - max. 80°C
- flanges acc. to PN-EN 1092-1, DIN 2631, DIN 2632, DIN 2633
- anti-corrosive coating acc. to PN-EN 4624, DIN 30677-2

ТЕХНИЧЕСКИЕ ДАННЫЕ, СТАНДАРТЫ

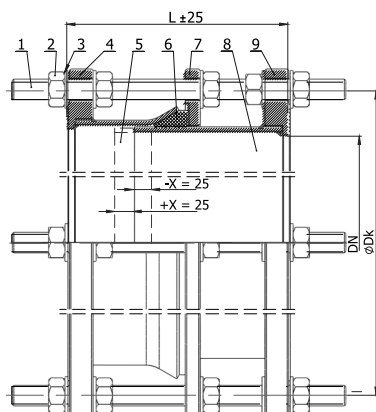
- номинальное давление PN10 или PN16
- рабочая температура - до 80°C
- фланцевое соединение - PN-EN 1092-1, DIN 2631, DIN2632, DIN2633
- антикоррозионное порошковое покрытие PN-EN 4624, DIN 30677-2

www.domex-armatura.com

KOMPENSATORY

WODA/ŚCIEKI

NR KAT. 703



Poz. No Поз.	Część Name Деталь	Material Material Материал	Norma Standard Стандарт
1	Pręt gwintowany / Threaded pin / Резьбовая шпилька	S235JR / Zn5 / galv. steel	DIN 975
2	Nakrętka / Nut / Гайка	S235JR / Zn5 / galv. steel	ISO 4032
3	Podkładka / Washer / Шайба	S235JR / Zn5 / galv. steel	ISO 7089
4	Kolnierz Nr 1 / Flange 1 / Фланец 1	1.0037 (S235JR)	PN - EN 1092-1
5	Tuleja stalowa 1 / Body 1 / Втулка стальная 1	1.0037 (S235JR)	PN - EN 10020
6	Uszczelka / Seal / Уплотнитель	EPDM / NBR	PN - EN 681 - 1
7	Kolnierz dociskowy / Compression flange / Фланец дожимной	1.0037 (S235JR)	PN - EN 10020
8	Tuleja stalowa 2 / Body 2 / Втулка стальная 2	1.0037 (S235JR)	PN - EN 10020
9	Kolnierz Nr 2 / Flange 2 / Фланец 2	1.0037 (S235JR)	PN - EN 1092 - 1

DN [mm]	Długość montażowa Face-to-face Строительная длина L [mm]	Zakres regulacji Adjustment range Диапазон регулировки [mm]	Kolnierz / Flange / Фланец			Ilość prętów gwintowanych Number of threaded pins Количество шпилек
			Średnica podziałowa Effective diameter Диаметр делительной окружности - Dk [mm]	Ilość otworów Number of ports Количество отверстий N x Od	Pręt gwintowany Threaded pin Резьбовая шпилька	
300	255	± 25	400	12x22	M 20	4
350	255	± 25	460	16x22	M 20	4
400	260	± 25	515	16x26	M 24	4
450	280	± 25	565	20x26	M 24	4
500	300	± 25	620	20x26	M 24	4
600	300	± 25	725	20x30	M 27	4
700	300	± 25	840	24x30	M 27	4
800	315	± 25	950	24x33	M 30	4
900	330	± 25	1050	28x33	M 30	7
1000	330	± 25	1160	28x36	M 33	7
1200	370	± 25	1380	32x39	M 36	8

DOMEX Sp. z o.o.
58-200 Dzierżoniów
ul. Pieszcka 11

Sekretariat
T +48 74 832 20 00
F +48 74 832 20 01

Dział handlowy
T +48 74 832 20 21-24
F +48 74 832 20 25

www.domex-armatura.com