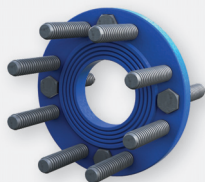


ARMATURA POZOSTAŁA



NR KAT. 805

Kolierz przejściowy
8/4 DN80Flange converter
8/4 DN80Фланец переходной
8/4 DN80

ZASTOSOWANIE

Przeznaczony do łączenia armatury kolnierzowej ośmiobortowej z armaturą kolnierzową czterobortową - instalacje wodociągowe (woda pitna), ściekowe, przemysłowe i pozostałe płyny obojętne chemicznie.

APPLICATION

Fastening 8-ports flanged fittings with 4-ports flanged fittings - plumbing (potable water, sewage), industrial pipelines, other liquids chemically neutral.

НАЗНАЧЕНИЕ

Предназначен для соединения арматуры фланцевой с 8 отверстиями с фланцами с 4 отверстиями - водопроводные установки (питьевая вода), сточные, промышленные и другие жидкости химически инертные.

CECHY KONSTRUKCYJNE

- korpus - żelazo sferoidalne GJS 500-7
- specjalne gniazda umożliwiają montaż jednym kluczem

DESIGN FEATURES

- flange - ductile iron GJS 500-7
- installation with one wrench only

ОСОБЕННОСТИ КОНСТРУКЦИИ

- корпус - высокопрочный чугун В-ШГГ GJS 500-7
- монтаж одним ключём

DANE TECHNICZNE, NORMY

- przyłącze kolnierzowe wg PN-EN 1092-2
- ciśnienie nominalne PN10/PN16
- powłoka antykorozyjna wg PN-EN 4624, DIN 30677-2

TECHNICAL DATA, STANDARDS

- flange acc. to PN-EN 1092-2
- nominal pressure PN10/PN16
- anti-corrosive coating acc. to PN-EN 4624, DIN 30677-2

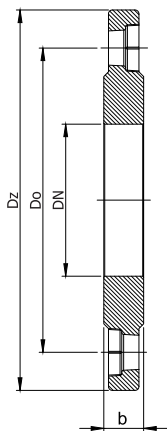
ТЕХНИЧЕСКИЕ ДАННЫЕ, СТАНДАРТЫ

- фланцевое соединение PN-EN 1092-2
- номинальное давление PN10/PN16
- антикоррозионное покрытие порошковое PN-EN 4624, DIN 30677-2

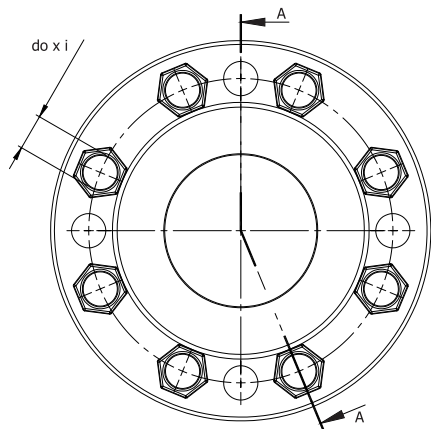
www.domex-armatura.com

ARMATURA POZOSTAŁA

NR KAT. 805



A-A



Poz. No Поз.	Część Name Деталь	Materiał Material Материал	Norma Standard Стандарт
1	Kolnierz / Flange / Фланец	EN-GJS-500	PN-EN 1563

DN	Dz [mm]	Do [mm]	do [mm]	i [mm]	b [mm]	Waga [kg] Weight [kg] Вес [кг]
80	200	160	18	8	16	3,10

DOMEX Sp. z o.o.
58-200 Dzierżoniów
ul. Pieszyska 11

Sekretariat
T +48 74 832 20 00
F +48 74 832 20 01

Dział handlowy
T +48 74 832 20 21-24
F +48 74 832 20 25

www.domex-armatura.com