

ARMATURA POZOSTAŁA

NR KAT. 807



Komplet doszczelniający (KD)

Flange sealing set (KD)

Комплект монтажный (KD)

ZASTOSOWANIE

APPLICATION

НАЗНАЧЕНИЕ

Przeznaczony do uszczelniania złączy kolnierzowych w armaturze wodociągowej.

Sealing flanged connections of water fittings.

Предназначен для уплотнения соединений фланцевой трубопроводной арматуры.

CECHY KONSTRUKCYJNE

DESIGN FEATURES

ОСОБЕННОСТИ КОНСТРУКЦИИ

- zakres średnic DN50 - DN300
- uszczelka gumowa EPDM lub NBR
- śruby - stal kl. 5.8 ocynkowane galwanicznie, opcjonalnie stal nierdzewna A2 lub innej długości śrub

- diameter range DN50 - DN300
- seal EPDM or NBR
- bolts - galvanized steel d. 5.8, optionally stainless steel A2 or other screws length

- диапазон диаметров DN50 - DN300
- резиновое уплотнение EPDM или NBR
- болты - сталь кл. 5.8 оцинкованная сталь, по заказу нержавеющая сталь A2 или иная длина винта

DANE TECHNICZNE, NORMY

TECHNICAL DATA, STANDARDS

ТЕХНИЧЕСКИЕ ДАННЫЕ, СТАНДАРТЫ

- ciśnienie nominalne PN10, opcjonalnie PN16

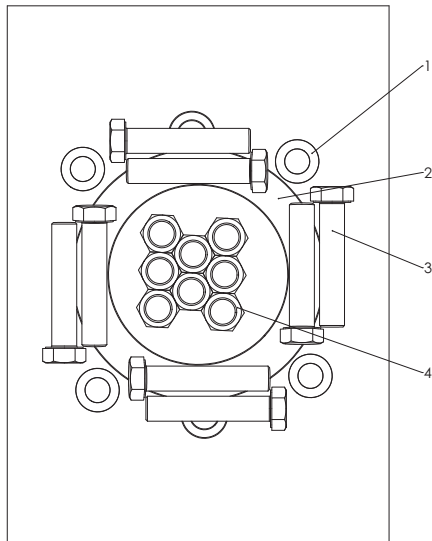
- nominal pressure PN10, optionally PN16

- номинальное давление PN10, опционально PN16

www.domex-armatura.com

ARMATURA POZOSTAŁA

NR KAT. 807



Poz. No Поз.	Część Name Деталь	Material Material Материал	Norma Standard Стандарт
1	Podkładka / Washer / Подкладка	S235JR/ Zn 5	PN-EN ISO 7089
2	Uszczelka / Seal / Уплотнение	EPDM/NBR	PN-EN 681-1
3	Śruba / Bolts / Болт	S235JR/ Zn 5	PN-EN ISO 4017
4	Nakrętka / Nut / Гайка	S235JR/ Zn 5	PN-EN ISO 4032

DN	Uszczelka [szt.] Seal [pcs.] Прокладка	Śruba [szt.] Bolt [pcs.] Болт		Nakrętka [szt.] Nut [pcs.] Гайка		Waga [kg] Weight [kg] Вес [кг]
		M16	M20	M16	M20	
50	1	4	-	4	-	0,70
65	1	4	-	4	-	1,20
80	1	8	-	8	-	1,50
100	1	8	-	8	-	1,60
150	1	-	8	-	8	2,55
200	1	-	8	-	8	2,65
250	1	-	12	-	12	4,30
300	1	-	12	-	12	4,60

DOMEX Sp. z o.o.
58-200 Dzierżoniów
ul. Pieszyska 11

Sekretariat
T +48 74 832 20 00
F +48 74 832 20 01

Dział handlowy
T +48 74 832 20 21-24
F +48 74 832 20 25

www.domex-armatura.com