

ARMATURA POZOSTAŁA

NR KAT. 808/810



Obudowy stałe
do zasuw i nawiertek
(OBS)

Fixed length extension
spindle for gate valves
(OBS)

Шток фиксированной длины
для задвижек и затворов
(OBS)

ZASTOSOWANIE

APPLICATION

НАЗНАЧЕНИЕ

Umożliwiają z poziomu gruntu sterowanie
(zamknięcie i otwarcie) zasuw i nawiertek.

Operation of gate valves (opening/closing) where
the valves are located below the ground level.

Позволяют с уровня земли на управление
(открытие и закрытие) задвижек и затворов.

CECHY KONSTRUKCYJNE

DESIGN FEATURES

ОСОБЕННОСТИ КОНСТРУКЦИИ

- zakres średnic DN25 - DN600
- główka i nasada - żeliwo sferoidalne GJS 500-7
- kształtkownik - stal zabezpieczona antykorozyjnie - ocynk galwaniczny
- rury osłonowe - polietylen PE
- główka przymocowana za pomocą kołka, nitu lub śruby
- nasady posiadają otwory fasolkowe ułatwiające montaż na zasuwie
- możliwość wykonania długości obudowy wg indywidualnych potrzeb klienta

- diameter range DN25-DN600
- spindle head and valve key head - ductile iron GJS 500-7
- extension shaft - galvanized steel
- protecting tube - polyethylene PE
- spindle head fastened by a pin, rivet or bolt
- bean-shaped hole in the valve key head for easy assembly on the valve top
- custom made lengths, acc. to individual specification are available

- диапазон диаметров DN25 - DN600
- голова и насадка - высокопрочный чугун ВЧЛШГ GJS 500-7
- профиль - антикоррозионное покрытие стали, гальванический цинк
- защитная труба - полиэтилен ПЭ
- голова укрепления с помощью штифта, заклепки или болта
- насадки имеют фасольковые отверстия для легкого монтажа на задвижке
- возможность изготовления штока согласно индивидуальным потребностям клиента

DANE TECHNICZNE, NORMY

TECHNICAL DATA, STANDARDS

ТЕХНИЧЕСКИЕ ДАННЫЕ, СТАНДАРТЫ

- przyłącze wg PN-M-74084
- powłoka antykorozyjna wg PN-EN 4624, DIN 30677-2

- connection acc. to PN-M-74084
- anti-corrosive coating acc. to PN-EN 4624, DIN 30677-2

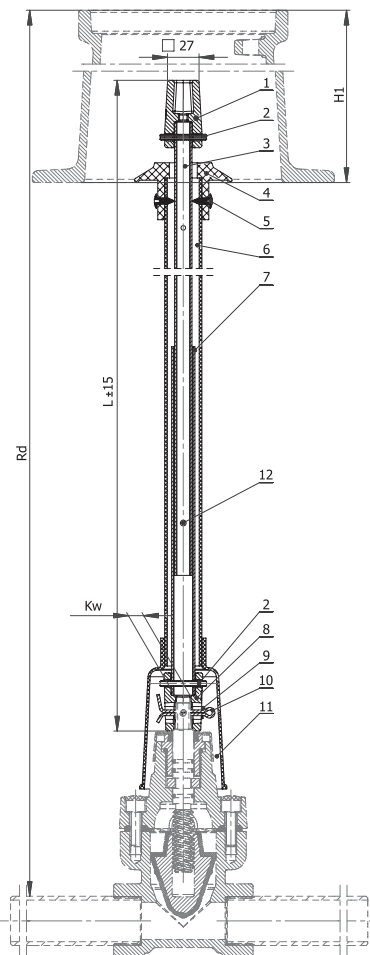
- соединение PN-M-74084
- антикоррозионное покрытие PN-EN 4624, DIN 30677-2

www.domex-armatura.com

Zastrzegamy sobie prawo do zmian konstrukcyjnych zgodnych z normami i postępowaniem technicznym

ARMATURA POZOSTAŁA

NR KAT. 808/810



Poz. No Поз.	Część Name Деталь	Material Material Материал	Norma Standard Стандарт
1	Główka / Spindle head / Голова	EN - GJS- 500 - 7	PN - EN 1563
2	Kolek Sprężysty / Pin / Пружинный штифт	Stal sprężynowa / Spring steel / Пружинная сталь	ISO 8752
3	Kształownik 1 / Rod 1 / Профиль 1	1.0037 (S235JR)	PN-88/ H-84020
4	Pokrywka / Cover / Крышка	Tworzywo Sztuczne / Plastic / Пластик	
5	Kolek / Pin / Штифт	Tworzywo Sztuczne / Plastic / Пластик	
6	Rura osłonowa RHDPE / Protective tube RHDPE / Труба защитная RHDPE	Polietylen / Polyethylene RHDPE	EN 80/ 6336-01.17
7	Kształownik 2 / Rod 2 / Профиль 2	1.0037 (S235JR)	PN-88/ H-84020
8	Nasada / Valve key head / Насадка	EN - GJS- 500 - 7	PN - EN 1563
9	Podkładka / Washer / Шайба	S235JR / Zn5	ISO 7089
10	Zawlecza / Cotter pin / Шплинт	1.0037 (S235JR)	DIN 94 (ISO 1234)
11	Klosz (Osłona) / Apron / Колпачок	Tworzywo Sztuczne / Plastic / Пластик	
12	Nit / Rivet / Закрепка	1.0037 (S235JR)	DIN 661

Nr kat. 808 / 810		Obudowa Stała / Fixed length extension spindle /				H1 [mm]
DN	Kw	Rd=1000 [mm]	Rd=1250 [mm]	Rd=1500 [mm]	Rd=2000 [mm]	
25 ÷ 32	12	L = 670	L = 920	L = 1170	L = 1670	270
40 ÷ 50	14	L = 650	L = 900	L = 1150	L = 1650	
65 ÷ 80	17	L = 600	L = 850	L = 1100	L = 1600	
100	19	L = 600	L = 850	L = 1100	L = 1600	
125	19	L = 600	L = 850	L = 1100	L = 1600	
150	19	L = 510	L = 760	L = 1010	L = 1510	
200	24	L = 460	L = 710	L = 960	L = 1460	
250	27	L = 405	L = 655	L = 905	L = 1405	
300	27	L = 330	L = 580	L = 830	L = 1330	
350	27	-	L = 500	L = 750	L = 1250	
400	32	-	L = 400	L = 650	L = 1150	
500	32 / 36	-	L = 250	L = 500	L = 1000	
600	36	-	-	L = 430	L = 930	

DOMEX Sp. z o.o.
58-200 Dzierżoniów
ul. Pieszycza 11

Sekretariat
T +48 74 832 20 00
F +48 74 832 20 01

Dział handlowy
T +48 74 832 20 21-24
F +48 74 832 20 25

www.domex-armatura.com