

NR KAT. 813



Kołnierz z gwintem

Threaded Flange

Фланец с резьбой

ZASTOSOWANIE

APPLICATION

НАЗНАЧЕНИЕ

Przeznaczony jest do łączenia rur kołnierzowych i armatury kołnierzowej z urządzeniami i rurami wodociagowymi posiadającymi gwint zewnętrzny.

Connections between flanged and threaded pipes and fittings.

Предназначен для соединения фланцев и фланцевой арматуры с водопроводными трубами с внешней резьбой.

CECHY KONSTRUKCYJNE

DESIGN FEATURES

ОСОБЕННОСТИ КОНСТРУКЦИИ

- zakres średnic DN40 - DN150
- korpus - żelazo sferoidalne GJS 500-7
- powłoka antykorozyjna bitumiczne czarne lub farbą proszkową epoksydową

- diameter range DN40 - DN150
- body - ductile iron GJS 500-7
- anti-corrosive epoxy or bitumen coating

- диапазон диаметров DN40 - DN150
- корпус - высокопрочный чугун В-ШГГ GJS 500-7
- антикоррозионное битумное чёрное покрытие или порошковое эпоксидное покрытие

DANE TECHNICZNE, NORMY

TECHNICAL DATA, STANDARDS

ТЕХНИЧЕСКИЕ ДАННЫЕ, СТАНДАРТЫ

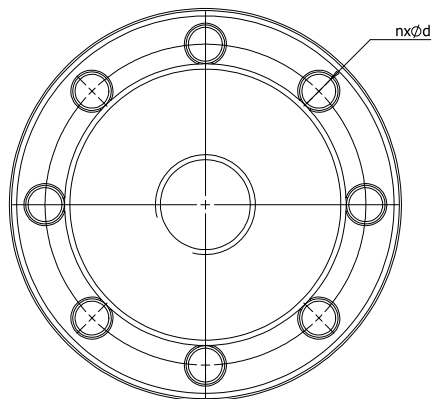
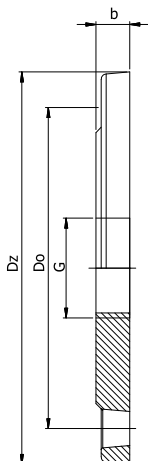
- połączenie gwintowane wg PN-EN ISO 228-1
- przyłącze kołnierzowe wg PN-EN 1092-2
- powłoka antykorozyjna wg PN-EN 4624, DIN 30677-2
- ciśnienie nominalne PN10/PN16

- thread acc. to PN-EN ISO 228-1
- flange acc. to PN-EN 1092-2
- anti-corrosive coating acc. to PN-EN 4624, DIN 30677-2
- nominal pressure PN10/PN16

- резьбовое соединение согласно PN-EN ISO 228-1
- фланцевое соединение PN-EN 1092-2
- антикоррозионное покрытие - PN-EN 4624, DIN 30677-2
- номинальное давление PN10/PN16

www.domex-armatura.com

NR KAT. 813



Poz. No Поз.	Część Name Деталь	Materiał Material Материал	Norma Standard Стандарт
1	Kolierz / Flange / Фланец	EN - GJS - 500	PN - EN 1563

DN	Dz [mm]	Do [mm]	d [mm]	n	b [mm]	Waga [kg] Weight [kg] Вес [кг]
40	150	110	18	4	16	1,9
50	165	125	18	4	16	2,1
80	200	160	18	8	16	3,0
100	220	180	18	8	16	3,8
150	285	240	22	8	16	6,6

DN	Gwint G / Thread G / Резьба G					
	1"	1 1/4"	1 1/2"	2"	2 1/2"	3"
40	x	x	x	x	-	-
50	x	x	x	x	-	-
80	x	x	x	x	x	x
100	x	x	x	x	x	x
150	x	x	x	x	x	x

DOMEX Sp. z o.o.
58-200 Dzierżoniów
ul. Pieszcycka 11

Sekretariat
T +48 74 832 20 00
F +48 74 832 20 01

Dział handlowy
T +48 74 832 20 21-24
F +48 74 832 20 25

www.domex-armatura.com