

KSZTAŁTKI Z ŻELIWA SFEROIDALNEGO



NR KAT. 903

Kolano kolnierzowe 90°
ze stopą (N)

Flanged duckfoot 90°
bend (N)

Колено фланцевое 90°
с упором (N)

ZASTOSOWANIE

Stosowany do łączenia armatury kolnierzowej opartej na stopie pod kątem 90° - instalacje wodociągowe (woda pitna), ściekowe, przemysłowe i pozostałe płyny obojętne chemicznie

APPLICATION

Connections between flanged fittings with a base at 90° angle - plumbing (potable water, sewage), industrial pipelines, other liquids chemically neutral

НАЗНАЧЕНИЕ

Предназначен для соединения водопроводной фланцевой арматуры основанной на упоре под углом 90° - водопроводные установки (питьевая вода), стоки, промышленные и остальные жидкости химически инертные

CECHY KONSTRUKCYJNE

- zakres średnic DN65 - DN300
- korpus - żelwo sferoidalne GJS 500-7
- farba epoksydowa RAL 5005
- wyfrezowane rowki w miejscu przyłgi uszczelki

DESIGN FEATURES

- diameter range DN65 - DN300
- body - ductile iron GJS 500-7
- epoxy coating RAL 5005
- milled grooves in the face of the flange

ОСОБЕННОСТИ КОНСТРУКЦИИ

- диапазон диаметров DN65 - DN300
- корпус - высокопрочный чугун В-ШГ ЖС 500-7
- эпоксидное покрытие RAL 5005
- отфрезерованные желобки в месте шпунта уплотнения

DANE TECHNICZNE, NORMY

- wykonanie wg EN 545
- przyłącze kolnierzowe wg PN-EN 1092-2
- ciśnienie nominalne: DN65-DN150 - PN10/16, DN200-DN300 - PN10 (PN16 - na zapytanie)
- powłoka antykorozyjna wg PN-EN 4624, DIN 30677-2

TECHNICAL DATA, STANDARDS

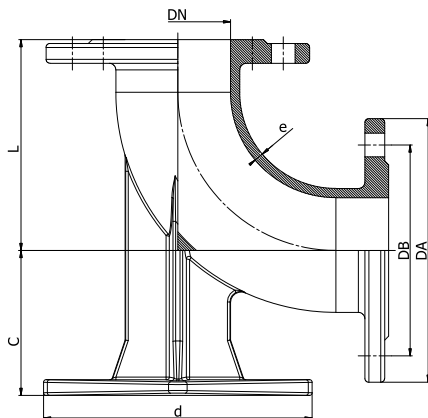
- acc. to EN 545
- flanges acc. to PN-EN 1092-2
- nominal pressure: DN65-DN150 - PN10/16, DN200-DN300 - PN10 (PN16 - for enquiry)
- anti-corrosive coating acc. to PN-EN 4624, DIN 30677-2

ТЕХНИЧЕСКИЕ ДАННЫЕ, СТАНДАРТЫ

- изготовление согласно EN 545
- фланцевое соединение PN-EN 1092-2
- номинальное давление: DN65-DN150 - PN10/16, DN200-DN300 - PN10 (PN16 - по запросам)
- антикоррозионное покрытие PN-EN 4624, DIN 30677-2

www.domex-armatura.com

NR KAT. 903



DN	e	L	C	d	PN10		PN16		Waga [kg] Weight [kg] Без [кг]
					DA	DB	DA	DB	
80	7,0	165	110	180	200	160	200	160	12,8
100	7,2	180	125	200	220	180	220	180	18,0
150	7,8	220	160	250	285	240	285	240	29,5
200	8,4	260	190	300	340	295	340	295	51,0
250	9,0	350	225	350	400	350	400	355	76,0
300	9,6	400	255	400	455	400	455	410	113,0

DOMEX Sp. z o.o.
58-200 Dzierżoniów
ul. Pieszycza 11

Sekretariat
T +48 74 832 20 00
F +48 74 832 20 01

Dział handlowy
T +48 74 832 20 21-24
F +48 74 832 20 25

www.domex-armatura.com