

## KSZTAŁTKI Z ŻELIWA SFEROIDALNEGO



NR KAT. 911

Zwężka kołnierzowa  
(FFR)Reducer  
(FFR)Переход фланцевый  
(FFR)

## ZASTOSOWANIE

Stosowany do łączenia armatury kołnierzowej o różnych średnicach nominalnych - instalacje wodociągowe (woda pitna), ściekowe, przemysłowe i pozostałe płyny obojętne chemicznie

## APPLICATION

Connections between flanged fittings of various nominal diameters - plumbing (potable water, sewage), industrial pipelines, other liquids chemically neutral

## НАЗНАЧЕНИЕ

Предназначен для соединения водопроводной фланцевой арматуры с различных номинальных диаметрах - водопроводные установки (питьевая вода), стоки, промышленные и остальные жидкости химически инертные

## CECHY KONSTRUKCYJNE

- zakres średnic DN50 - DN500
- korpus - żelwo sferoidalne GJS 500-7
- farba epoksydowa RAL 5005
- wyfrezowane rowki w miejscu przyłgi uszczelki

## DESIGN FEATURES

- diameter range DN50 - DN500
- body - ductile iron GJS 500-7
- epoxy coating RAL 5005
- milled grooves in the face of the flange

## ОСОБЕННОСТИ КОНСТРУКЦИИ

- диапазон диаметров DN50 - DN500
- корпус - высокопрочный чугун В-ШЧ GJS 500-7
- эпоксидное покрытие RAL 5005
- отфрезерованные желобки в месте шпунта уплотнения

## DANE TECHNICZNE, NORMY

- wykonanie wg EN 545
- przyłącze kołnierzowe wg PN-EN 1092-2
- ciśnienie nominalne: DN50-DN150 - PN10/16, DN200-DN500 - PN10 (PN16 - na zapytanie)
- powłoka antykorozyjna wg PN-EN 4624, DIN 30677-2

## TECHNICAL DATA, STANDARDS

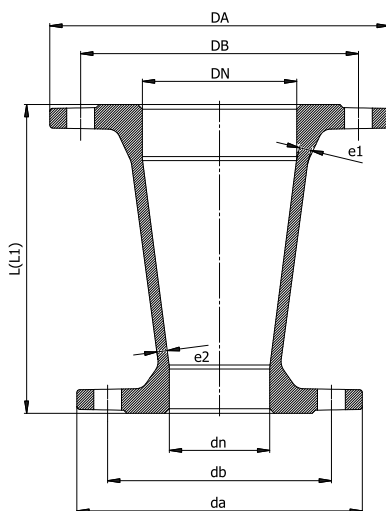
- acc. to EN 545
- flanges acc. to PN-EN 1092-2
- nominal pressure: DN50-DN150 - PN10/16, DN200-DN500 - PN10 (PN16 - for enquiry)
- anti-corrosive coating acc. to PN-EN 4624, DIN 30677-2

## ТЕХНИЧЕСКИЕ ДАННЫЕ, СТАНДАРТЫ

- изготовление согласно EN 545
- фланцевое соединение PN-EN 1092-2
- номинальное давление: DN50-DN150 - PN10/16, DN200-DN500 - PN10 (PN16 - по запросам)
- антикоррозионное покрытие PN-EN 4624, DIN 30677-2

www.domex-armatura.com

NR KAT. 911



DN	dn	e1	e2	L	PN10				PN16				Waga [kg] Weight [kg] Bec [kr]
					DA	DB	da	db	DA	DB	da	db	
65	50	7,0	7,0	200	185	145	165	125	185	145	165	125	7
80	50	7,0	7,0	200	200	160	165	125	200	160	165	125	8,4
	65		7,0	200			185	145			185	145	8,9
100	50	7,2	7,0	200	220	180	165	125	220	180	165	125	9,5
	65		7,0	200			185	145			185	145	9,9
	80		7,0	200			200	160			200	160	10,3
125	80	7,5	7,0	200	250	210	200	160	250	210	200	160	13
	100		7,2	200			220	180			220	180	13,5
150	80	7,8	7,0	200	285	240	200	160	285	240	200	160	16,6
	100		7,2	200			220	180			220	180	16,9
	125		7,5	200			250	210			250	210	17,5
200	80	8,4	7,0	300	340	295	200	160	340	295	200	160	22
	100		7,2	270			220	180			220	180	22,5
	125		7,5	270			250	210			250	210	23
	150		7,8	300			285	240			285	240	24
250	80	9,0	7,0	250	400	350	200	160	400	355	200	160	27,5
	100		7,2	300			220	180			220	180	28,5
	150		7,8	270			285	240			285	240	33
	200		8,4	300			340	295			340	295	30
300	100	9,6	7,2	270	455	400	220	180	455	410	220	180	32
	150		7,8	270			285	240			285	240	40
	200		8,4	270			340	295			340	295	51
	250		9,0	300			400	350			400	355	50
350	300	10,2	9,6	300	505	460	455	455	520	470	455	410	54
400	300	10,8	9,6	300	565	515	455	400	580	525	455	410	74
450	400	11,4	10,8	300	615	565	565	515	640	585	580	525	81

DOMEX Sp. z o.o.  
58-200 Dzierżoniów  
ul. Pieszczyka 11

Sekretariat  
T +48 74 832 20 00  
F +48 74 832 20 01

Dział handlowy  
T +48 74 832 20 21-24  
F +48 74 832 20 25

www.domex-armatura.com